



Pompa łopatkowa HQ02G17

Cena brutto	2 860,00 zł
Cena netto	2 325,20 zł
Dostępność	Na zamówienie
Numer katalogowy	HQ02G17
Marka	B&C

Opis produktu

Pompa łopatkowa HQ02G17

wozy ciężarowe, śmieciarki, pojazdy specjalistyczne, traktory itp.

Opis

Pompy łopatkowe serii HQ, przeznaczone są głównie do ciężarówek (np. śmieciarek). Charakteryzują się modułową budową z wkładami (cartridge), co upraszcza serwis i skraca czas przestoju. Wkład ten, kompensuje rozszerzalność cieplną i skoki ciśnienia oraz ma eliptyczny profil statora, który redukuje wibracje oraz zapewnia wysoką trwałość i niezawodność. Pompy HQ wyróżniają się stałą, wysoką sprawnością objętościową i niskim poziomem hałasu.

Zalety

- Wszechstronne zastosowania
- Niewielkie wymiary
- Wysoka i długotrwała sprawność objętościowa
- Niski poziom hałasu

Dane techniczne

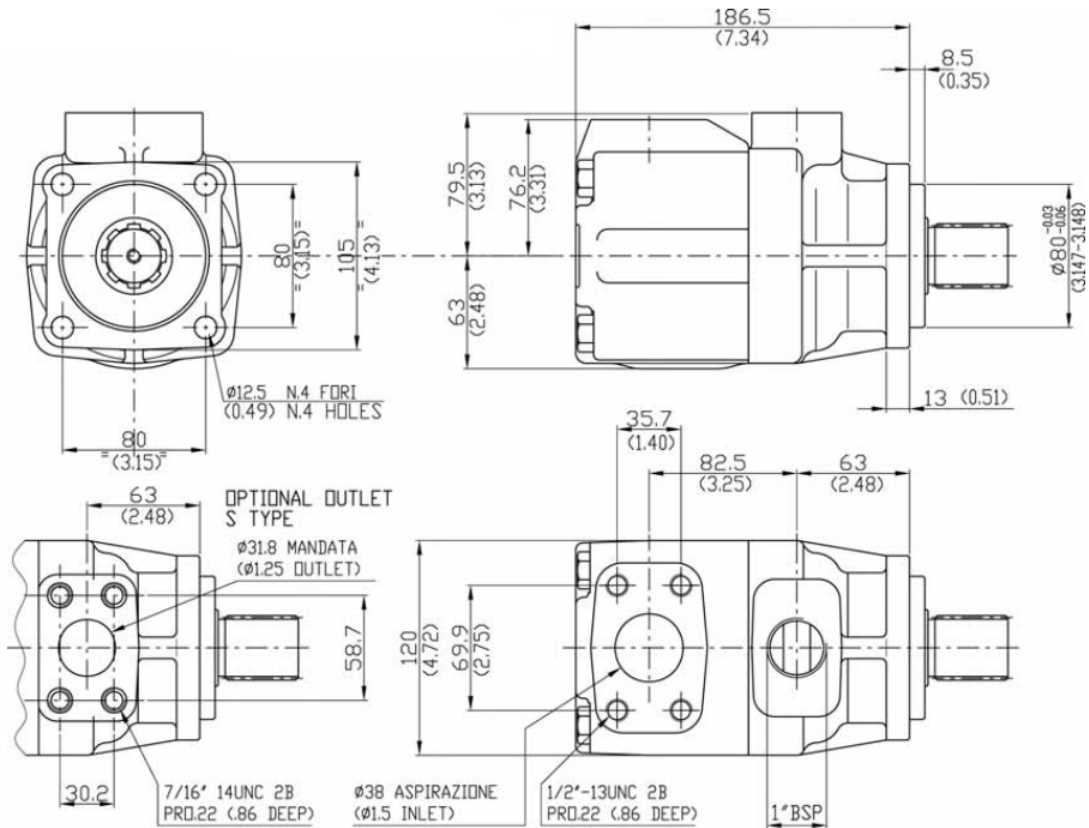
Objętość robocza	-	55,2 [cm ³] [cm ³ /obr]
Przepływ przy 1000 obr/min	-	53,5 [dm ³ /min] [l/min]
Przepływ przy 1200 obr/min	-	64,2 [dm ³ /min] [l/min]
Przepływ przy 1500 obr/min	-	80,2 [dm ³ /min] [l/min]
Maksymalna prędkość obrotowa*	-	2500 [min ⁻¹] [obr/min]
Minimalna prędkość obrotowa	-	600 [min ⁻¹] [obr/min]
Maksymalne ciśnienie robocze	-	210 [bar] 21 [MPa]
Zakres ciśnień po stronie ssawnej	-	-0,17 do 35 [bar]
Zakres temperatur pracy	-	-10 do +70 [°C]
Lepkość cieczy (zakres minimalny)	-	13 do 860 [cSt] [mm ² /s]
Poziom filtracji**	-	25 [µm]
Masa	-	14,8 [kg]

* Maksymalna prędkość obrotowa pompy zależy od lepkości cieczy roboczej i ciśnienia na przyłączy ssawnym. W przypadku użycia estrów lub emulsji wodnych prosimy o kontakt.
** Ciecz robocza to standardowy olej hydrauliczny na bazie mineralnej o klasach ISO 32, 46 lub 68. Dokładność filtracji to 25 mikronów lub dla olejów syntetycznych 10 mikronów. Możliwe użycie trudnopalnych cieczy hydraulicznych na bazie fosforestrów i węglowodorów chlorowanych (HSC). Wymaga to jednak konsultacji dot. napędu i uszczelnień.

Montaż

Kolnierz: kwadratowy - 4 otwory $\varnothing 12,5$ mm, średnica centrująca: $\varnothing 80$ mm
Czop wału: wielowypust **8x32x36** (ISO14)
Przyłącze ssawne: **G 1 1/2"**
Przyłącze tłoczne: **G 1 1/4"**

Wymiary



[Pobierz katalog](#)
[Łącze do pliku pdf z wymiarami i danymi technicznymi serii](#)

[Zapytaj inżyniera](#)

+48 22 203 5079

Odpowiedzialność za produkt

Marka: **B&C**

Podmiot odpowiedzialny: **Hektos**

[Zapoznaj się z regulaminem](#)

*Nazwy, numery, symbole i opisy wszystkich producentów są używane wyłącznie w celach informacyjnych.

Katalog PDF



[Wersja angielska katalogu dla pomp HQ - 830 KB](#)

B&C



B&C - włoski producent pomp łopatkowych mieści się w Modenie. Znajduje się tam dział administracji, zarządzania, zakupów, sprzedaży, planowania produkcji, dział badawczo-rozwojowy, magazyny, pakowanie i wysyłka. Bezpośrednia produkcja zlokalizowana jest w fabrykach we Florencji i Reggio Emilia. System jakości ISO 9001 utrzymywany jest we wszystkich trzech lokalizacjach. Pompy i wkłady do pomp B&C są zamiennie z odpowiednikami wielu innych producentów. Każdy egzemplarz produktu sprawdzany jest na stanowiskach testowych zgodnie z odpowiednią procedurą systemu certyfikacji i kontroli jakości ISO 9001 w B&C. Hektos współpracuje z B&C od 2008 r.