

## Pompa łopatkowa HQ02G12



Cena brutto	<b>2 860,00 zł</b>
Cena netto	<b>2 325,20 zł</b>
Dostępność	<b>Na zamówienie</b>
Numer katalogowy	<b>HQ02G12</b>
Marka	<b>B&amp;C</b>

### Opis produktu

#### Pompa łopatkowa HQ02G12

wozy ciężarowe, śmieciarki, pojazdy specjalistyczne, traktory itp.

#### Opis

Pompy łopatkowe serii HQ, przeznaczone są głównie do ciężarówek (np. śmieciarek). Charakteryzują się modułową budową z wkładami (cartridge), co upraszcza serwis i skraca czas przestoju. Wkład ten, kompensuje rozszerzalność cieplną i skoki ciśnienia oraz ma eliptyczny profil statora, który redukuje wibracje oraz zapewnia wysoką trwałość i niezawodność. Pompy HQ wyróżniają się stałą, wysoką sprawnością objętościową i niskim poziomem hałasu.

#### Zalety

- Wszechstronne zastosowania
- Niewielkie wymiary
- Wysoka i długotrwała sprawność objętościowa
- Niski poziom hałasu

#### Dane techniczne

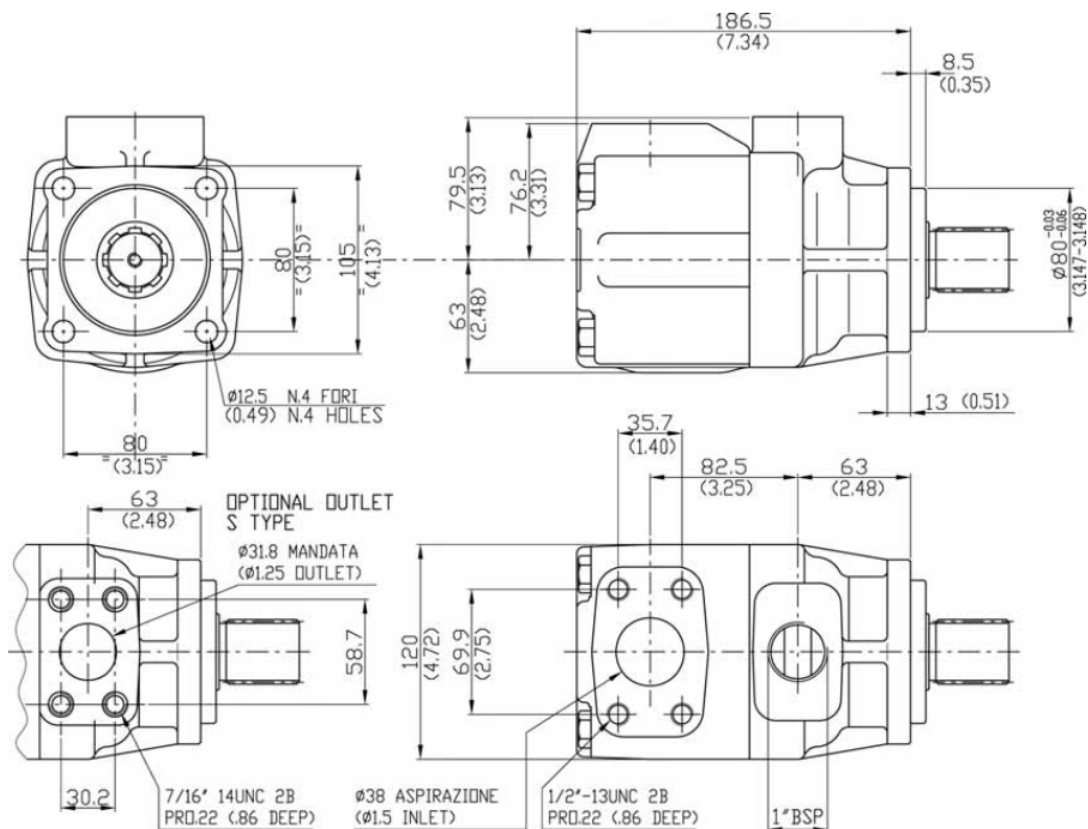
Objętość robocza	-	40,1 [cm <sup>3</sup> ] [cm <sup>3</sup> /obr]
Przepływ przy 1000 obr/min	-	39,1 [dm <sup>3</sup> /min] [l/min]
Przepływ przy 1200 obr/min	-	46,9 [dm <sup>3</sup> /min] [l/min]
Przepływ przy 1500 obr/min	-	58,8 [dm <sup>3</sup> /min] [l/min]
Maksymalna prędkość obrotowa*	-	2700 [min <sup>-1</sup> ] [obr/min]
Minimalna prędkość obrotowa	-	600 [min <sup>-1</sup> ] [obr/min]
Maksymalne ciśnienie robocze	-	210 [bar] 21 [MPa]
Zakres ciśnień po stronie ssawnej	-	-0,17 do 35 [bar]
Zakres temperatur pracy	-	-10 do +70 [°C]
Lepkość cieczy (zakres minimalny)	-	13 do 860 [cSt] [mm <sup>2</sup> /s]
Poziom filtracji**	-	25 [µm]
Masa	-	14,8 [kg]

\* Maksymalna prędkość obrotowa pompy zależy od lepkości cieczy roboczej i ciśnienia na przyłączy ssawnym. W przypadku użycia estrów lub emulsji wodnych prosimy o kontakt.  
\*\* Ciecz robocza to standardowy olej hydrauliczny na bazie mineralnej o klasach ISO 32, 46 lub 68. Dokładność filtracji to 25 mikronów lub dla olejów syntetycznych 10 mikronów. Możliwe użycie trudnopalnych cieczy hydraulicznych na bazie fosforestrów i węglowodorów chlorowanych (HSC). Wymaga to jednak konsultacji dot. napędu i uszczelnień.

## Montaż

Kolnierz: kwadratowy - 4 otwory  $\varnothing 12,5$  mm, średnica centrująca:  $\varnothing 80$  mm  
Czop wału: wielowypust **8x32x36** (ISO14)  
Przyłącze ssawne: **G 1 1/2"**  
Przyłącze tłoczne: **G 1 1/4"**

## Wymiary



[Pobierz katalog](#)  
[Łącze do pliku pdf z wymiarami i danymi technicznymi serii](#)

[Zapytaj inżyniera](#)

**+48 22 203 5079**

## Odpowiedzialność za produkt

Marka: **B&C**

Podmiot odpowiedzialny: **Hektos**

[Zapoznaj się z regulaminem](#)

\*Nazwy, numery, symbole i opisy wszystkich producentów są używane wyłącznie w celach informacyjnych.

Prawa autorskie: produkt, nazwy handlowe: Hydro Leduc, Hektos - ® zastrzeżone; tekst, projekt, zdjęcia: Hektos - © zastrzeżone

Katalog PDF



[Wersja angielska katalogu dla pomp HQ - 830 KB](#)

B&C



**B&C** - włoski producent pomp łopatkowych mieści się w Modenie. Znajduje się tam dział administracji, zarządzania, zakupów, sprzedaży, planowania produkcji, dział badawczo-rozwojowy, magazyny, pakowanie i wysyłka. Bezpośrednia produkcja zlokalizowana jest w fabrykach we Florencji i Reggio Emilia. System jakości ISO 9001 utrzymywany jest we wszystkich trzech lokalizacjach. Pompy i wkłady do pomp B&C są zamiennie z odpowiednikami wielu innych producentów. Każdy egzemplarz produktu sprawdzany jest na stanowiskach testowych zgodnie z odpowiednią procedurą systemu certyfikacji i kontroli jakości ISO 9001 w B&C. Hektos współpracuje z B&C od 2008 r.