

Link do produktu: <https://www.hektos.eu/pompa-bg42221c23080878st0at80gg0d00-p-5079.html>

Pompa hydrauliczna BG42221 C 23080878 ST0 A T80 GG0 D00, 4 sekcyjna

Cena brutto	5 527,00 zł
Cena netto	4 493,50 zł
Dostępność	W transporcie
Numer katalogowy	BG42221C23080878ST0AT80GG0 D00
Marka	B&C

Opis produktu

Pompa hydrauliczna BG42221 C 23080878 ST0 A T80 GG0 D00

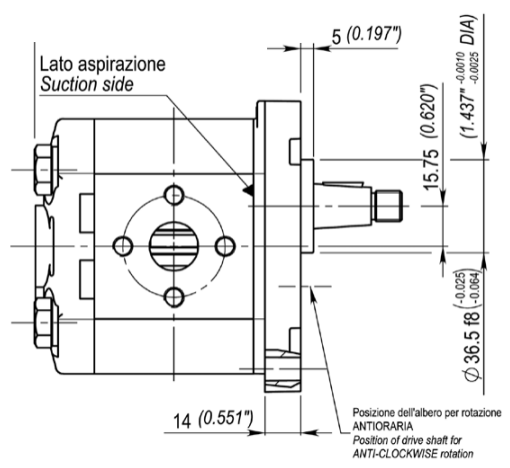
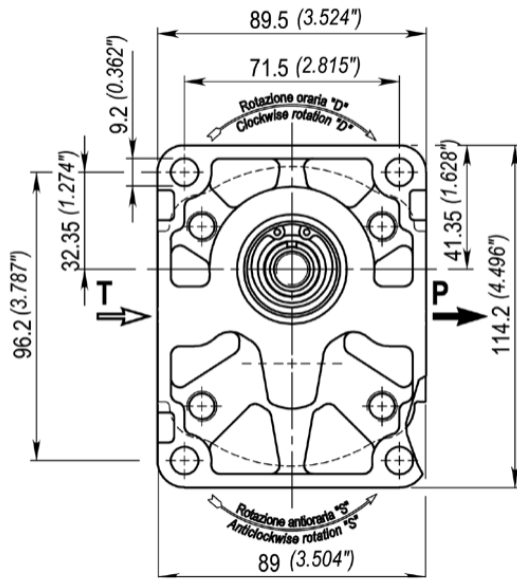
**pompa włoskiej marki B&C,
maszyny rolnicze, obrabiarki, maszyny przemysłowe, agregaty hydrauliczne itp**

Dane techniczne

Objętość geometryczna	-	22,7 + 8,3 + 8,3 + 7,8 [cm ³] [cm ³ /obr]
Maksymalne ciśnienie pracy ciągłej	-	170 [bar] 17 [MPa]
Maksymalne ciśnienie pracy przerywanej	-	190 [bar] 19 [MPa]
Prędkość maksymalna	-	2500 [min ⁻¹] [obr/min]
Prędkość minimalna	-	500 [min ⁻¹] [obr/min]
Przepływ maksymalny	-	63,6 + 29,0 + 29,0 + 19,5 [dm ³ /min] [l/min]
Przepływ minimalny	-	11,4 + 4,2 + 4,2 + 3,0 [dm ³ /min] [l/min]
Sprawność objętościowa min. przy 1500 obr/min	-	95%
Kierunek obrotów	-	prawy
Masa	-	8,3 [kg]

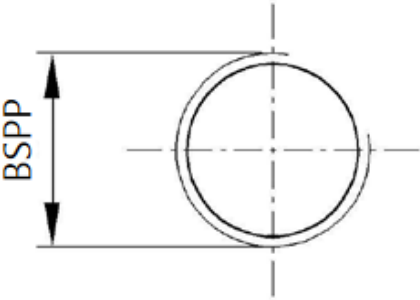
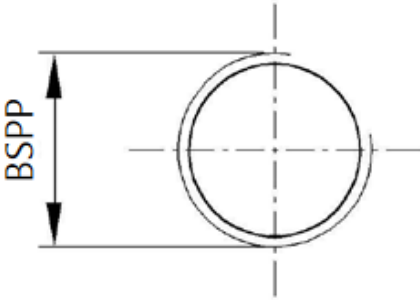
Montaż

Długość całkowita od czoła pompy do tylnej pokrywy: 381 mm	
Kołnierz: flansza ST0, typ europejski	
Średnica pilota: ø36,5 mm	
Typ wału: stożek 1:8	



Porty olejowe: **typ gwintowane**

Przyłącze ssawne, S1 G3/4"	Przyłącze tłoczne, P1 G1/2"
Przyłącze ssawne, S2 G1/2"	Przyłącze tłoczne, P2 G1/2"

Przyłącze ssawne, S3 G1/2"	Przyłącze tłoczne, P3 G1/2"
Przyłącze ssawne, S4 G3/8"	Przyłącze tłoczne, P4 G3/8"
	

[Zapytaj inżyniera](#)
+48 22 203 5079

Odpowiedzialność za produkt
Podmiot odpowiedzialny: Hektos
Marka: **B&C**

[Zapoznaj się z regulaminem](#)

Katalog PDF



[Pobierz katalog](#)

B&C



B&C - włoski producent pomp łopatkowych mieści się w Modenie. Znajduje się tam dział administracji, zarządzania, zakupów, sprzedaży, planowania produkcji, dział badawczo-rozwojowy, magazyny, pakowanie i wysyłka. Bezpośrednia produkcja zlokalizowana jest w fabrykach we Florencji i Reggio Emilia. System jakości ISO 9001 utrzymywany jest we wszystkich trzech lokalizacjach. Pompy i wkłady do pomp B&C są zamienne z odpowiednikami wielu

innych producentów. Każdy egzemplarz produktu sprawdzany jest na stanowiskach testowych zgodnie z odpowiednią procedurą systemu certyfikacji i kontroli jakości ISO 9001 w B&C. Hektos współpracuje z B&C od 2008 r.