



## Pompa hydrauliczna BG232L 28 14 S21 A S30 GG 0 D

Cena brutto	<b>2 772,00 zł</b>
Cena netto	<b>2 253,66 zł</b>
Dostępność	<b>W transporcie</b>
Numer katalogowy	<b>BG232L 28 14 S21 A S30 GG 0 D</b>
Kod producenta	<b>BG232L2814S21AS30GG0D00</b>
Marka	<b>B&amp;C</b>

### Opis produktu

## Pompa hydrauliczna BG232L 28 14 S21 A S30 GG 0 D

maszyny rolnicze, maszyny przemysłowe, agregaty hydrauliczne itp.

### Dane techniczne

Objętość geometryczna	-	28,3 + 14,2 [cm <sup>3</sup> ] [cm <sup>3</sup> /obr]
Maksymalne ciśnienie pracy ciągłej	-	220 [bar] 22 [MPa]
Maksymalne ciśnienie pracy przerywanej	-	240 [bar] 24 [MPa]
Prędkość maksymalna	-	3300 [min <sup>-1</sup> ] [obr/min]
Prędkość minimalna	-	700 [min <sup>-1</sup> ] [obr/min]
Sprawność objętościowa min. przy 1500 obr/min	-	95%
Masa	-	9,91 [kg]

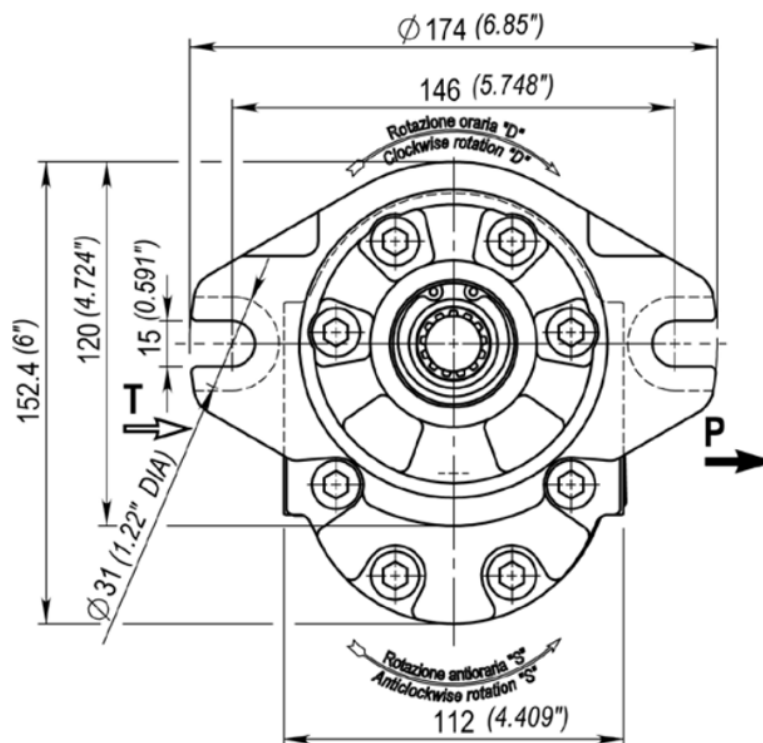
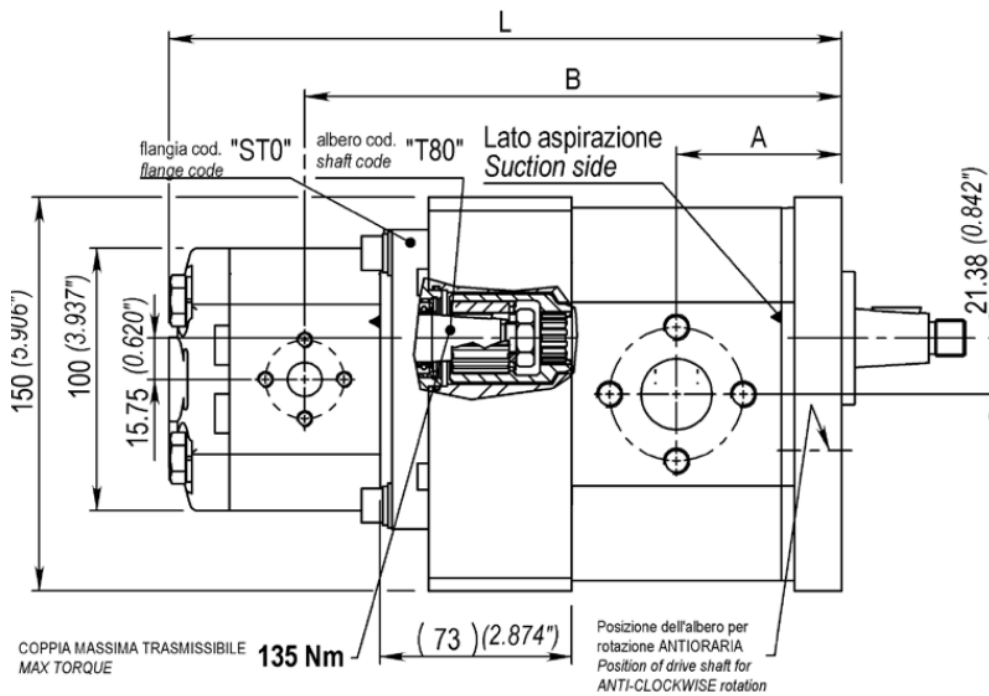
### Montaż

Kolnierz: flansza S21, średnica centrująca: **ø101,6 mm**  
 Czop wału: wielowypust **SAE J 498 13T-16/32DP**  
 Przyłącze ssawne: **G 1" BSPP i G 3/4" BSPP**  
 Przyłącze tłoczne: **G 3/4" BSPP i G 1/2" BSPP**

### Wymiary

Porty olejowe I sekcji: <b>GG</b>	
Przyłącze ssawne, S <b>G 1" BSPP</b>	Przyłącze tłoczne, P <b>G 3/4" BSPP</b>
Porty olejowe II sekcji: <b>GG</b>	
Przyłącze ssawne, S <b>G 3/4" BSPP</b>	Przyłącze tłoczne, P <b>G 1/2" BSPP</b>

A [mm]	B [mm]	L [mm]
66,9	217,5	274,1



**Zapytaj inżyniera**  
**+48 22 203 5079**

**Odpowiedzialność za produkt**  
 Podmiot odpowiedzialny: Hektos

[Zapoznaj się z regulaminem](#)

---

## Katalog PDF



[Pobierz katalog](#)

## B&C



**B&C** - włoski producent pomp łopatkowych mieści się w Modenie. Znajduje się tam dział administracji, zarządzania, zakupów, sprzedaży, planowania produkcji, dział badawczo-rozwojowy, magazyny, pakowanie i wysyłka. Bezpośrednia produkcja zlokalizowana jest w fabrykach we Florencji i Reggio Emilia. System jakości ISO 9001 utrzymywany jest we wszystkich trzech lokalizacjach. Pompy i wkłady do pomp B&C są zamiennie z odpowiednikami wielu innych producentów. Każdy egzemplarz produktu sprawdzany jest na stanowiskach testowych zgodnie z odpowiednią procedurą systemu certyfikacji i kontroli jakości ISO 9001 w B&C. Hektos współpracuje z B&C od 2008 r.