

Link do produktu: <https://www.hektos.eu/pompa-bg211c9999st0at80tt0d00-p-5067.html>

Pompa hydrauliczna BG211C 99 99 ST0 A T80 TT 0 D 00

Cena brutto	1 865,00 zł
Cena netto	1 516,26 zł
Dostępność	W transporcie
Numer katalogowy	BG211C 99 99 ST0 A T80 TT 0 D 00
Kod producenta	BG211C9999ST0AT80TT0D00
Marka	B&C

Opis produktu

Pompa hydrauliczna BG211C 99 99 ST0 A T80 TT 0 D 00

maszyny rolnicze, maszyny przemysłowe, agregaty hydrauliczne itp.

Dane techniczne

Objętość geometryczna	-	9,85 + 9,85 [cm ³] [cm ³ /obr]
Maksymalne ciśnienie pracy ciągłej	-	150 [bar] 15 [MPa]
Maksymalne ciśnienie pracy przerywanej	-	170 [bar] 17 [MPa]
Prędkość maksymalna	-	2000 [min ⁻¹] [obr/min]
Prędkość minimalna	-	400 [min ⁻¹] [obr/min]
Sprawność objętościowa min. przy 1500 obr/min	-	95%
Masa	-	2,51 [kg]

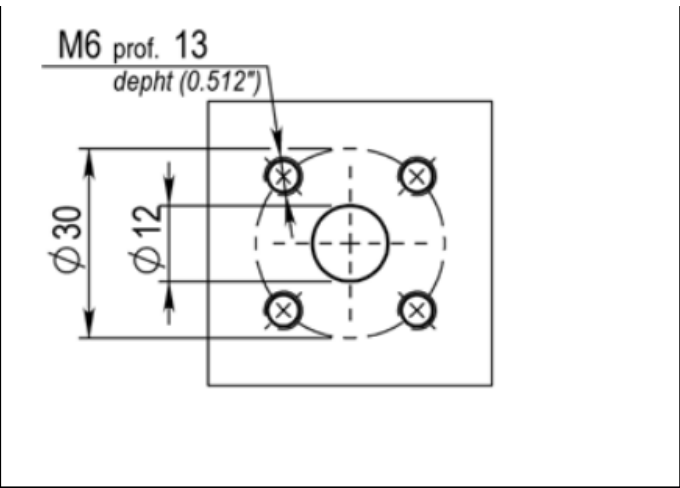
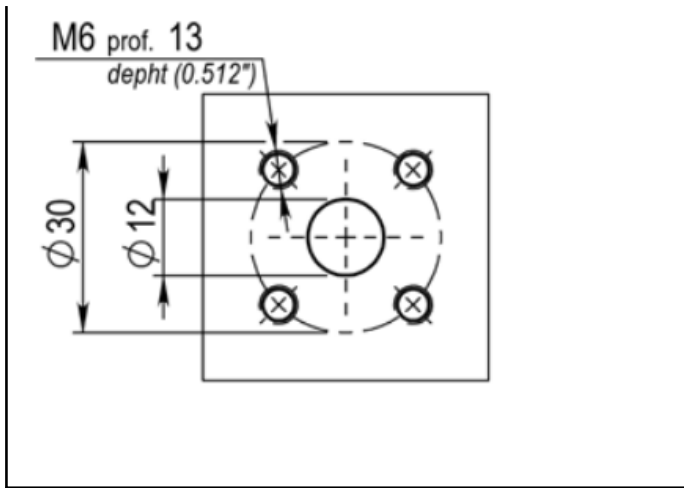
Montaż

Kolnierz: flansa europejska, średnica centrująca: **ø25,4 mm**

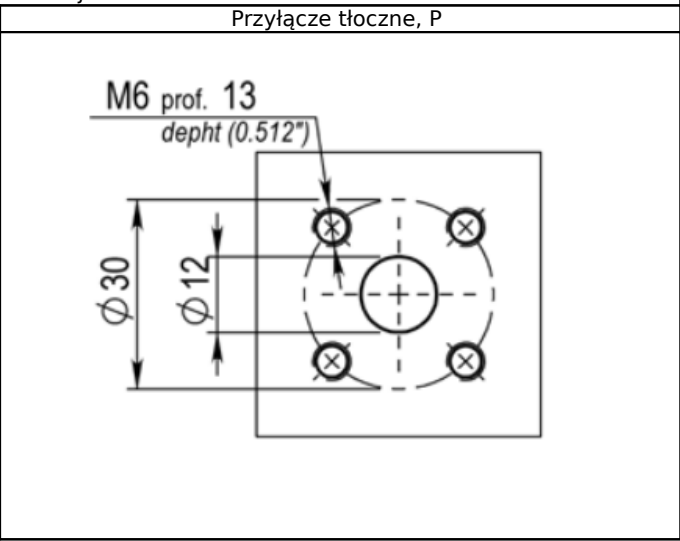
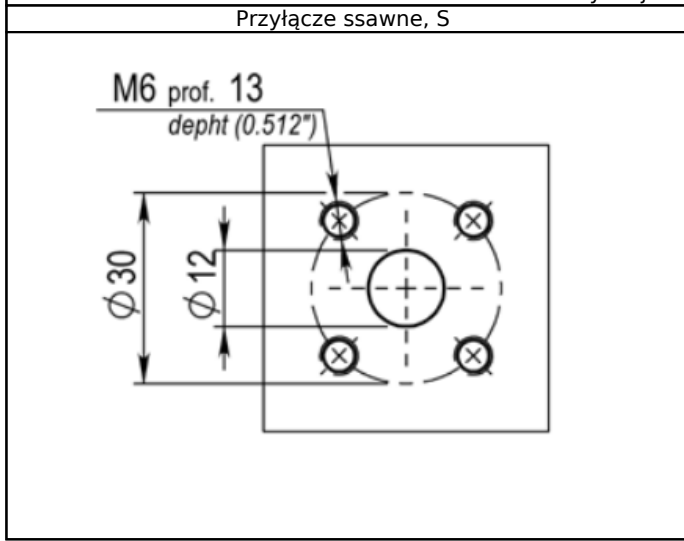
Czop wału: stożkowy **1:8**

Wymiary

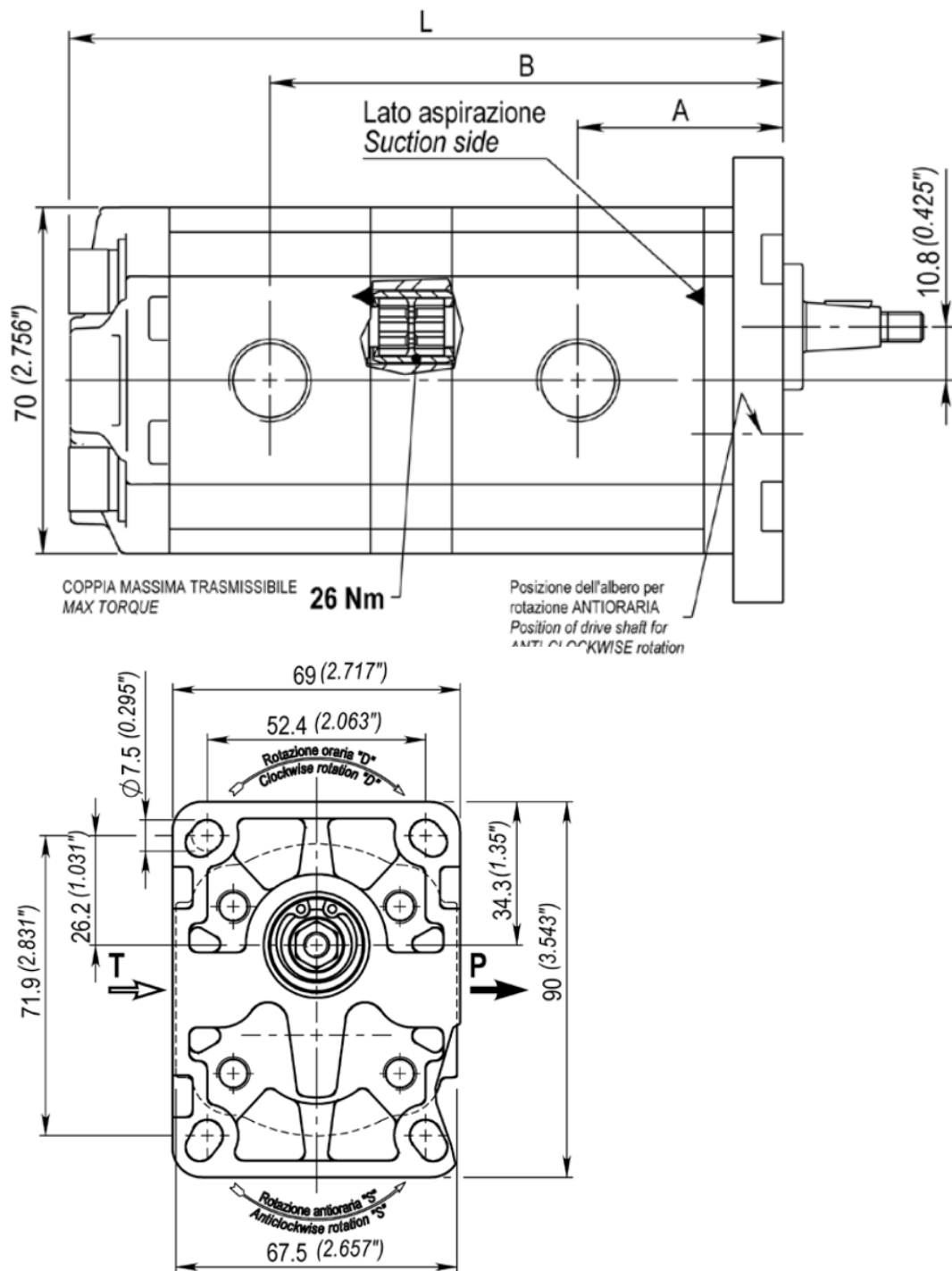
Porty olejowe I sekcji: TT	
Przyłącze ssawne, S	Przyłącze tłoczne, P



Porty olejowe II sekcji: **TT**



A [mm]	B [mm]	L [mm]
52,4	141,6	197,9



[Zapytaj inżyniera](#)
+48 22 203 5079

Odpowiedzialność za produkt
 Podmiot odpowiedzialny: Hektos

[Zapoznaj się z regulaminem](#)

Katalog PDF



[Pobierz katalog](#)

B&C



B&C - włoski producent pomp łopatkowych mieści się w Modenie. Znajduje się tam dział administracji, zarządzania, zakupów, sprzedaży, planowania produkcji, dział badawczo-rozwojowy, magazyny, pakowanie i wysyłka. Bezpośrednia produkcja zlokalizowana jest w fabrykach we Florencji i Reggio Emilia. System jakości ISO 9001 utrzymywany jest we wszystkich trzech lokalizacjach. Pompy i wkłady do pomp B&C są zamienne z odpowiednikami wielu innych producentów. Każdy egzemplarz produktu sprawdzany jest na stanowiskach testowych zgodnie z odpowiednią procedurą systemu certyfikacji i kontroli jakości ISO 9001 w B&C. Hektos współpracuje z B&C od 2008 r.