



Pompa hydrauliczna BG20 23 EZ1 A E80 TT5 S003

Dostępność	W transporcie
Numer katalogowy	BG2023EZ1AE80TT5S003
Kod producenta	BG20 23 EZ1 A E80 TT5 S003
Marka	B&C

Opis produktu

Pompa hydrauliczna BG20 23 EZ1 A E80 TT5 S003

maszyny rolnicze, obrabiarki, maszyny przemysłowe, agregaty hydrauliczne itp.

Dane techniczne

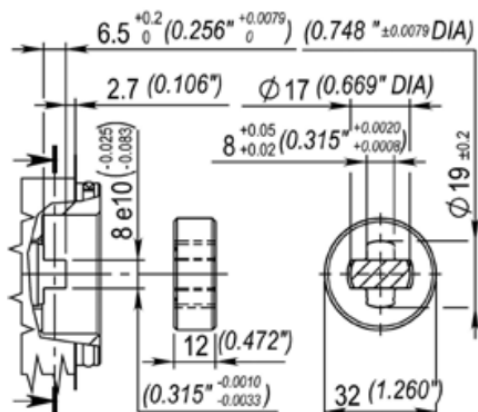
Objętość geometryczna	-	22,7 [cm ³] [cm ³ /obr]
Maksymalne ciśnienie pracy ciągłej	-	190 [bar] 19 [MPa]
Maksymalne ciśnienie pracy przerywanej	-	200 [bar] 20 [MPa]
Prędkość maksymalna	-	2800 [min ⁻¹] [obr/min]
Prędkość minimalna	-	500 [min ⁻¹] [obr/min]
Przepływ maksymalny	-	63,6 [dm ³ /min] [l/min]
Przepływ minimalny	-	11,4 [dm ³ /min] [l/min]
Sprawność objętościowa min. przy 1500 obr/min	-	95%
Masa	-	2,71 [kg]

Montaż

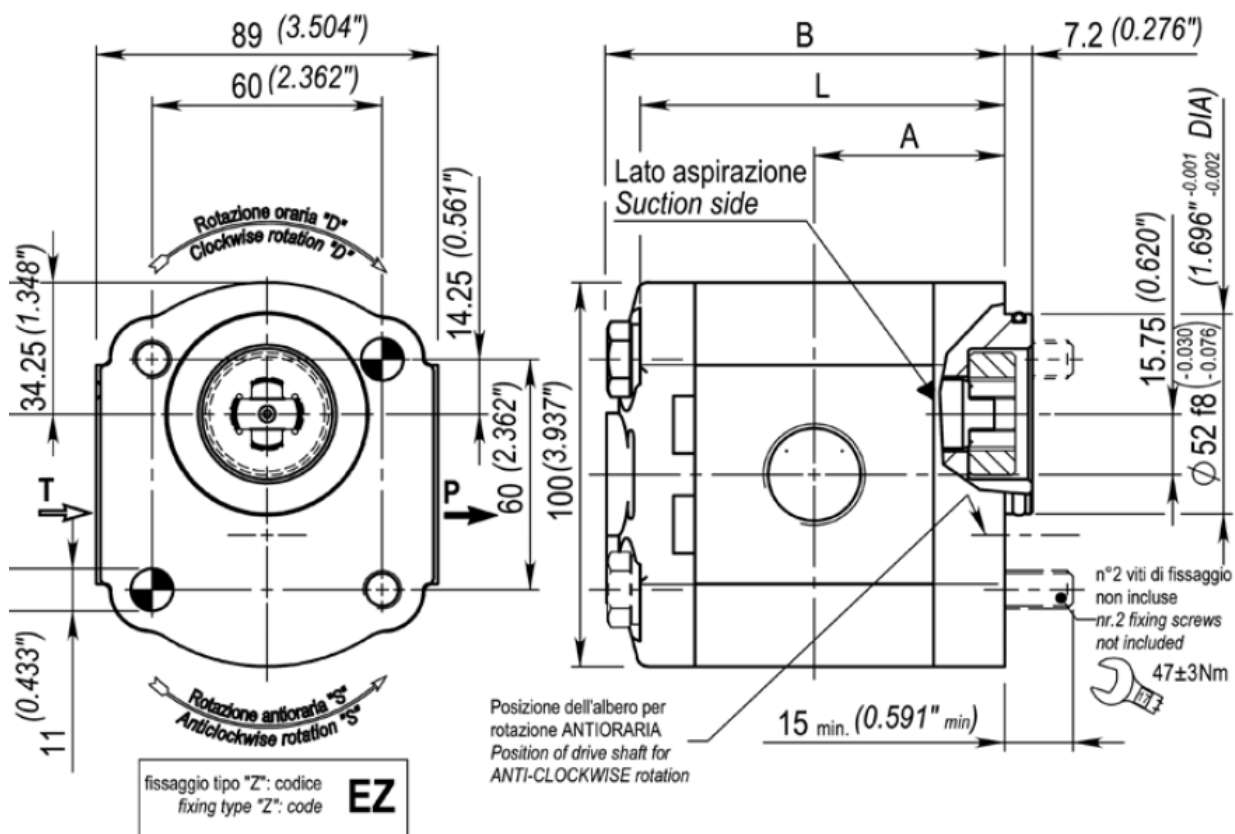
Kołnierz: flansza EZ1 montowana na 2 śruby, średnica centrująca: **ø52 mm**
Czop wału: typu pletwowy do silnika elektrycznego **ø19 mm**

Porty olejowe: TT5					
Przyłącze ssawne, S			Przyłącze tłoczne, P		
D	F	M	D	F	M
40 mm	20 mm	M6	35 mm	15 mm	M6

Wymiary wału



Wymiary



*Zdjęcie poglądowe. Porty olejowe i ich wymiary zostały podane w tabeli wyżej.

A [mm]	B [mm]	L [mm]
59,3	123,4	114,3

Zapytaj inżyniera

+48 22 203 5079

Odpowiedzialność za produkt

Podmiot odpowiedzialny: Hektos

Marka: **B&C**

[Zapoznaj się z regulaminem](#)

Katalog PDF



[Pobierz katalog](#)

[Wersja angielska katalogu pomp BG20 - 4,3 MB](#)

B&C



B&C - włoski producent pomp łopatkowych mieści się w Modenie. Znajduje się tam dział administracji, zarządzania, zakupów, sprzedaży, planowania produkcji, dział badawczo-rozwojowy, magazyny, pakowanie i wysyłka. Bezpośrednia produkcja zlokalizowana jest w fabrykach we Florencji i Reggio Emilia. System jakości ISO 9001 utrzymywany jest we wszystkich trzech lokalizacjach. Pompy i wkłady do pomp B&C są zamienne z odpowiednikami wielu innych producentów. Każdy egzemplarz produktu sprawdzany jest na stanowiskach testowych zgodnie z odpowiednią procedurą systemu certyfikacji i kontroli jakości ISO 9001 w B&C. Hektos współpracuje z B&C od 2008 r.