

Link do produktu: <https://www.hektos.eu/pompa-bg2011s20as90-p-753.html>

## Pompa hydrauliczna BG20 11 S20 A S90 TT5 D

|                  |                                |
|------------------|--------------------------------|
| Cena brutto      | <b>800,00 zł</b>               |
| Cena netto       | <b>650,41 zł</b>               |
| Dostępność       | <b>W transporcie</b>           |
| Czas wysyłki     | <b>24 godziny</b>              |
| Numer katalogowy | <b>BG2011S20AS90TT5D</b>       |
| Kod producenta   | <b>BG20 11 S20 A S90 TT5 D</b> |
| Marka            | <b>B&amp;C</b>                 |

### Opis produktu

## Pompa hydrauliczna BG20 11 S20 A S90 TT5 D00

maszyny rolnicze, obrabiarki, maszyny przemysłowe, agregaty hydrauliczne itp.

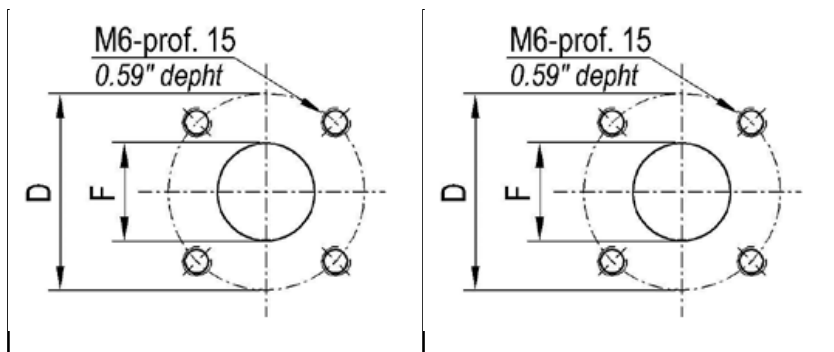
### Dane techniczne

|   |   |  |
|---|---|--|
| Objętość geometryczna                         | - | 11,1 [cm <sup>3</sup> ] [cm <sup>3</sup> /obr] |
| Maksymalne ciśnienie pracy ciągłej            | - | 250 [bar] 25 [MPa]                             |
| Maksymalne ciśnienie pracy przerywanej        | - | 270 [bar] 27 [MPa]                             |
| Prędkość maksymalna                           | - | 3500 [min <sup>-1</sup> ] [obr/min]            |
| Prędkość minimalna                            | - | 500 [min <sup>-1</sup> ] [obr/min]             |
| Przepływ maksymalny                           | - | 38,9 [dm <sup>3</sup> /min] [l/min]            |
| Przepływ minimalny                            | - | 5,6 [dm <sup>3</sup> /min] [l/min]             |
| Sprawność objętościowa min. przy 1500 obr/min | - | 95%  |
| Masa  | - | 2,48 [kg]                                      |

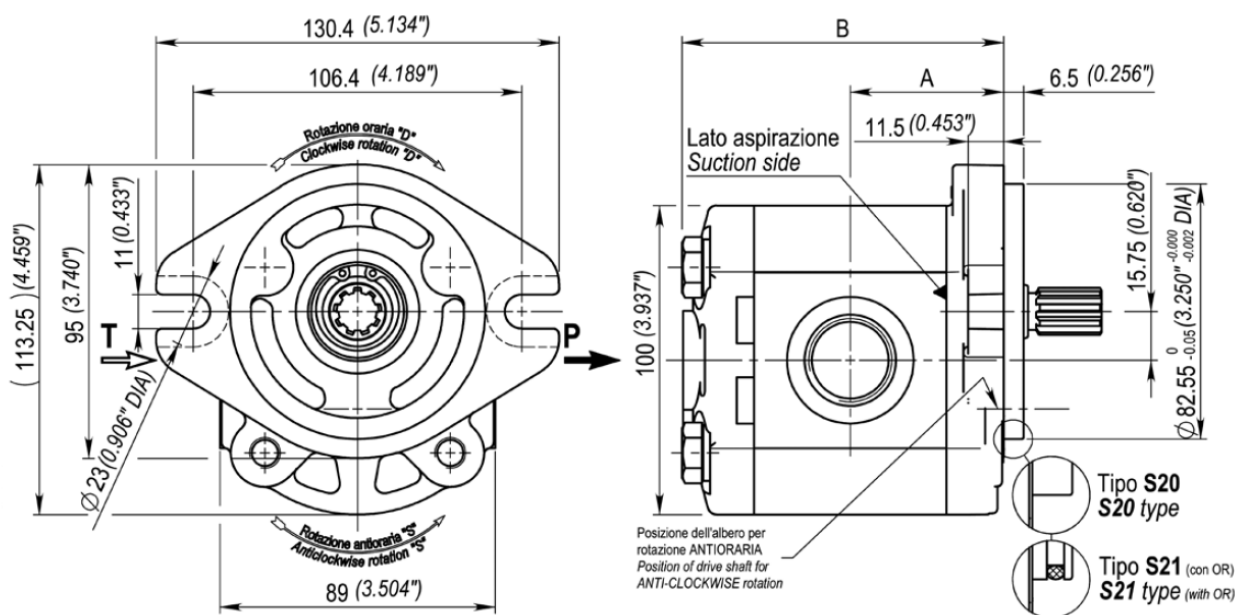
### Montaż

Kolnierz: flansza SAE A montowana na 2 śruby, średnica centrująca: **ø82,55 mm**  
Czop wału: wielowypust **9 zębów SAE J 498 9T 16/32 DP**

| Porty olejowe: <b>TT5</b> |              |           |                      |              |           |
|---------------------------|--------------|-----------|----------------------|--------------|-----------|
| Przyłącze ssawne, S       |              |           | Przyłącze tłoczne, P |              |           |
| D                         | F            | M         | D                    | F            | M         |
| <b>40 mm</b>              | <b>20 mm</b> | <b>M6</b> | <b>35 mm</b>         | <b>15 mm</b> | <b>M6</b> |
|                           |              |           |                      |              |           |



## Wymiary



\*Zdjęcie poglądowe. Porty olejowe i ich wymiary zostały podane w tabeli wyżej.

| A [mm] | B [mm] |
|--------|--------|
| 49,6   | 104,1  |

**Zapytaj inżyniera**  
+48 22 203 5079

## Odowiedzialność za produkt

Podmiot odpowiedzialny: Hektos

Marka: **B&C**

[Zapoznaj się z regulaminem](#)

Katalog PDF



[Wersja angielska katalogu pomp BG20 - 4,3 MB](#)

B&C



**B&C** - włoski producent pomp łopatkowych mieści się w Modenie. Znajduje się tam dział administracji, zarządzania, zakupów, sprzedaży, planowania produkcji, dział badawczo-rozwojowy, magazyny, pakowanie i wysyłka. Bezpośrednia produkcja zlokalizowana jest w fabrykach we Florencji i Reggio Emilia. System jakości ISO 9001 utrzymywany jest we wszystkich trzech lokalizacjach. Pompy i wkłady do pomp B&C są zamiennie z odpowiednikami wielu innych producentów. Każdy egzemplarz produktu sprawdzany jest na stanowiskach testowych zgodnie z odpowiednią procedurą systemu certyfikacji i kontroli jakości ISO 9001 w B&C. Hektos współpracuje z B&C od 2008 r.