

Link do produktu: <https://www.hektos.eu/pompa-bg2006ez1ae80tt5s003-p-6246.html>

## Pompa hydrauliczna BG20 06 EZ1 A E80 TT5 S003

Cena brutto	<b>752,00 zł</b>
Cena netto	<b>611,38 zł</b>
Dostępność	<b>W transporcie</b>
Numer katalogowy	<b>BG2006EZ1AE80TT5S003</b>
Kod producenta	<b>BG20 06 EZ1 A E80 TT5 S003</b>
Marka	<b>B&amp;C</b>

### Opis produktu

## Pompa hydrauliczna BG20 06 EZ1 A E80 TT5 S003

maszyny rolnicze, obrabiarki, maszyny przemysłowe, agregaty hydrauliczne itp.

### Dane techniczne

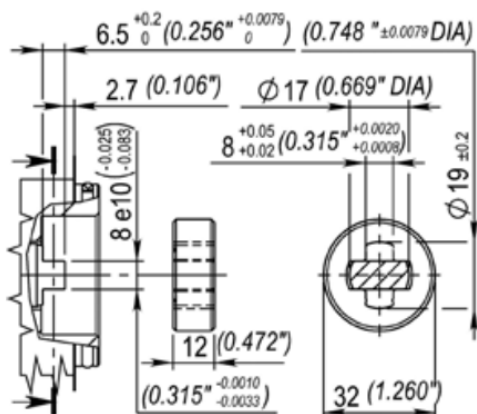
Objętość geometryczna	-	6,2 [cm <sup>3</sup> ] [cm <sup>3</sup> /obr]
Maksymalne ciśnienie pracy ciągłej	-	250 [bar] 25 [MPa]
Maksymalne ciśnienie pracy przerywanej	-	270 [bar] 27 [MPa]
Prędkość maksymalna	-	4000 [min <sup>-1</sup> ] [obr/min]
Prędkość minimalna	-	500 [min <sup>-1</sup> ] [obr/min]
Przepływ maksymalny	-	24,8 [dm <sup>3</sup> /min] [l/min]
Przepływ minimalny	-	3,1 [dm <sup>3</sup> /min] [l/min]
Sprawność objętościowa min. przy 1500 obr/min	-	94%
Masa	-	1,99 [kg]

### Montaż

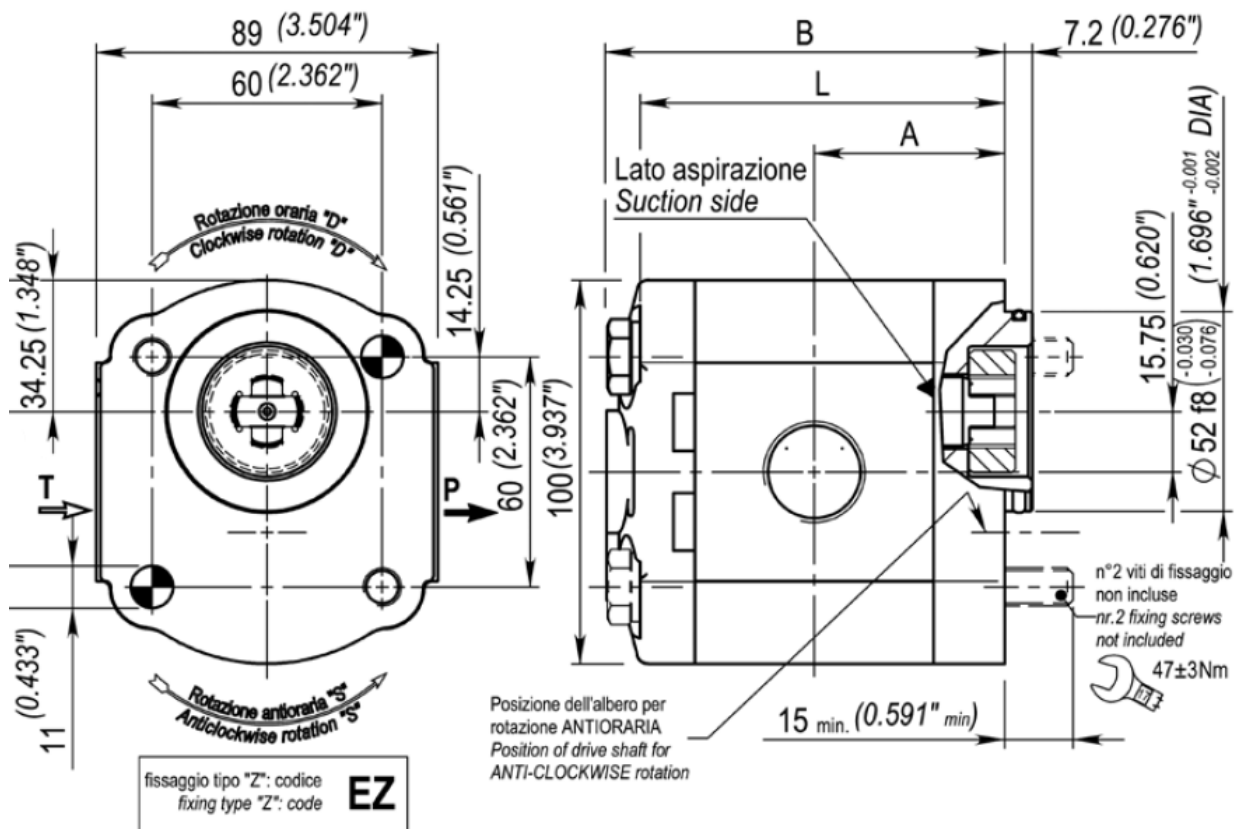
Kolnierz: flansza EZ1 montowana na 2 śruby, średnica centrująca: **ø52 mm**  
Czop wału: typu płetwowy do silnika elektrycznego **ø19 mm**

Porty olejowe: <b>TT5</b>					
Przyłącze ssawne, S			Przyłącze tłoczne, P		
D	F	M	D	F	M
<b>40 mm</b>	<b>20 mm</b>	<b>M6</b>	<b>35 mm</b>	<b>15 mm</b>	<b>M6</b>

## Wymiary wału



## Wymiary



\*Zdjęcie poglądowe. Porty olejowe i ich wymiary zostały podane w tabeli wyżej.

A [mm]	B [mm]	L [mm]
45,5	95,9	86,8

## Zapytaj inżyniera

+48 22 203 5079

## Odpowiedzialność za produkt

Podmiot odpowiedzialny: Hektos

Marka: B&C

---

[Zapoznaj się z regulaminem](#)

## Katalog PDF



[Pobierz katalog](#)

[Wersja angielska katalogu pomp BG20 - 4,3 MB](#)

## B&C



**B&C** - włoski producent pomp łopatkowych mieści się w Modenie. Znajduje się tam dział administracji, zarządzania, zakupów, sprzedaży, planowania produkcji, dział badawczo-rozwojowy, magazyny, pakowanie i wysyłka. Bezpośrednia produkcja zlokalizowana jest w fabrykach we Florencji i Reggio Emilia. System jakości ISO 9001 utrzymywany jest we wszystkich trzech lokalizacjach. Pompy i wkłady do pomp B&C są zamienne z odpowiednikami wielu innych producentów. Każdy egzemplarz produktu sprawdzany jest na stanowiskach testowych zgodnie z odpowiednią procedurą systemu certyfikacji i kontroli jakości ISO 9001 w B&C. Hektos współpracuje z B&C od 2008 r.