



Przystawka łożyskowa 25603 do pomp i silników zębatych grupy 2

Cena brutto	1 009,00 zł
Cena netto	820,33 zł
Dostępność	Dostępny
Numer katalogowy	25603
Kod producenta	H-124
Marka	Rolltorq

Opis produktu

Podpora łożyskowa 25603 do pomp i silników zębatych grupy 2 (support)

Uwaga! Do połączenia przystawki (podpory) z pompą jest potrzebne sprzęgło - element Z15 na rysunku. Sprzęgło można kupić tutaj: [Sprzęgło Z15](#)

Opis

Przystawka łożyskowa zamontowana do pompy przejmuje obciążenia z układu hydraulicznego i znacząco odciąża wał pompy zębatej. Pozwala to na ograniczenie zużycia wału pompy podczas normalnej pracy i zauważalnie wydłuża żywotność całego urządzenia. Przystawki łożyskowe stosuje się z kołami pasowymi i łańcuchowymi.

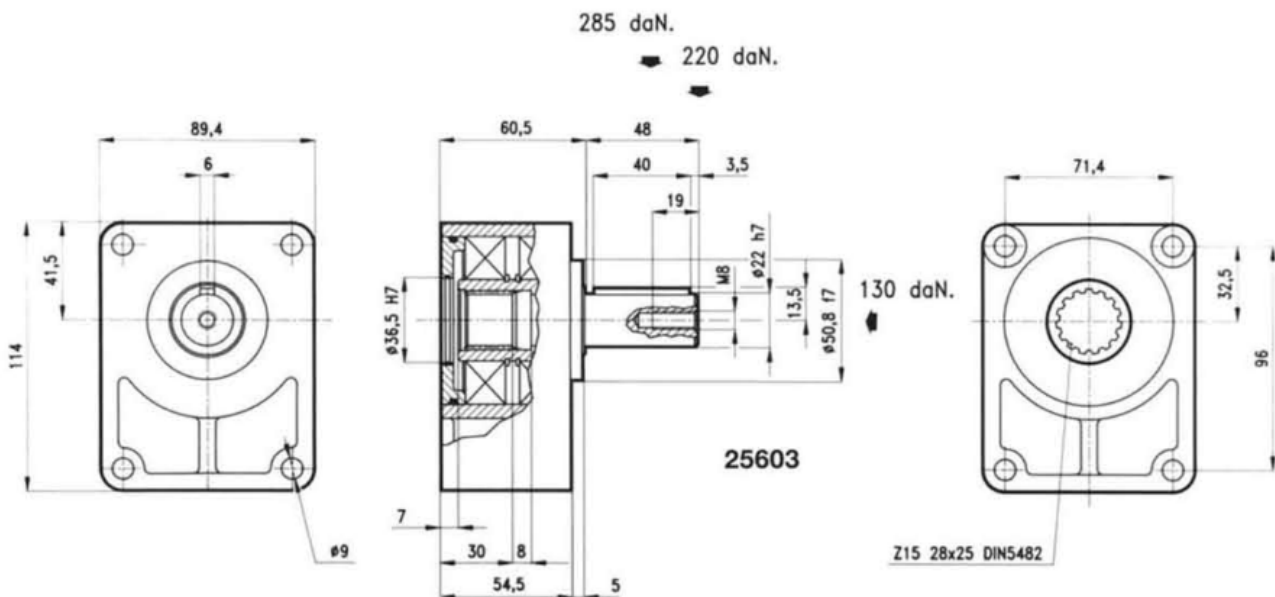
Przegląd cech

Pasuje do pomp grupy 2 z kołnierzem europejskim (np. [BG20-ST0](#))

Wał wyjściowy w przystawce: cylindryczny $\varnothing 22$ mm

Masa: 1,6 kg

Montaż



Zapytaj inżyniera

+48 22 203 5079

Odpowiedzialność za produkt

Marka: **Rolltorq**

Podmiot odpowiedzialny: Hektos

[Zapoznaj się z regulaminem](#)

Prawa autorskie: produkt, nazwy handlowe: Rolltorq, Hektos - ® zastrzeżone; tekst, projekt, zdjęcia: Hektos - © zastrzeżone