



## Przystawka łożyskowa 25602 do pomp i silników zębatych grupy 2

Cena brutto	<b>959,00 zł</b>
Cena netto	<b>779,67 zł</b>
Dostępność	<b>Dostępny</b>
Numer katalogowy	<b>25602</b>
Kod producenta	<b>H-113</b>
Marka	<b>Rolltorq</b>

### Opis produktu

### Podpora łożyskowa 25602 do pomp i silników zębatych grupy 2 (support)

**Uwaga! Do połączenia przystawki (podpory) z pompą jest potrzebne sprzęgło - element Z14 na rysunku. Sprzęgło można kupić tutaj: [Sprzęgło Z14](#)**

#### Opis

Przystawka łożyskowa zamontowana do pompy przejmuje obciążenia z układu hydraulicznego i znacząco odciąża wał pompy zębatej. Pozwala to na ograniczenie zużycia wału pompy podczas normalnej pracy i zauważalnie wydłuża żywotność całego urządzenia. Przystawki łożyskowe stosuje się z kołami pasowymi i łańcuchowymi.

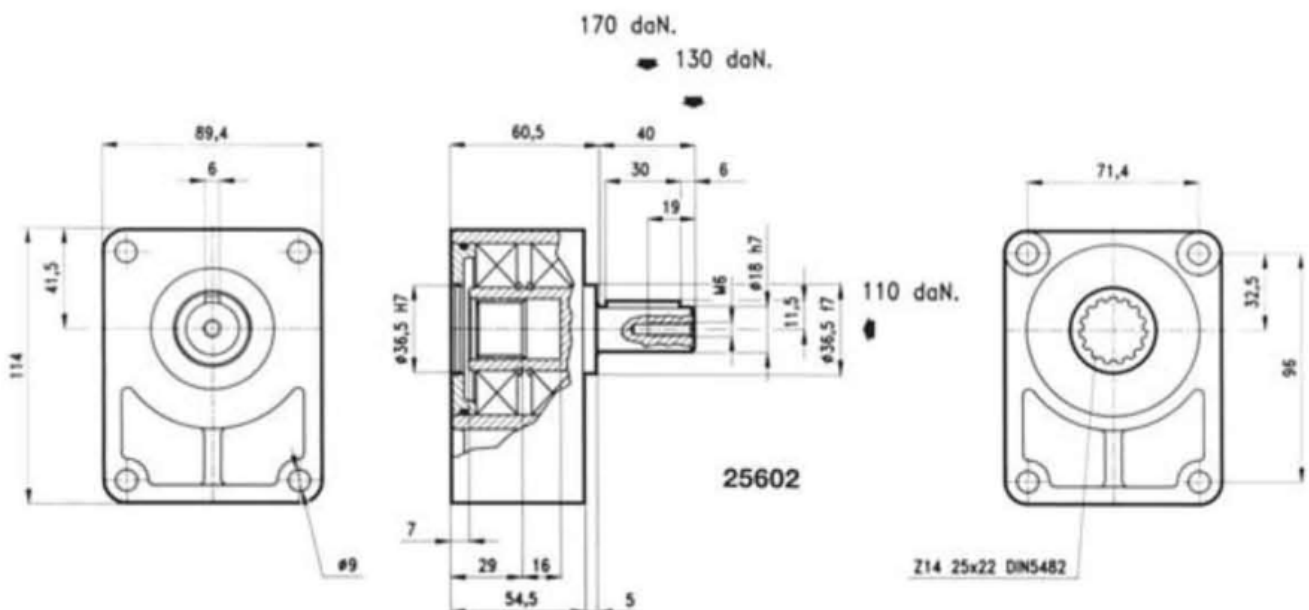
#### Przeгляд cech

Pasuje do pomp grupy 2 z kołnierzem europejskim (np. [BG20-ST0](#))

Wał wyjściowy w przystawce: cylindryczny  $\varnothing 18$  mm

Masa: 1,5 kg

#### Montaż



#### Zapytaj inżyniera

---

**+48 22 203 5079**

**Odpowiedzialność za produkt**

Marka: **Rolltorq**

Podmiot odpowiedzialny: Hektos

[Zapoznaj się z regulaminem](#)

Prawa autorskie: produkt, nazwy handlowe: Rolltorq, Hektos - ® zastrzeżone; tekst, projekt, zdjęcia: Hektos - © zastrzeżone