

## Piasta sprzęgła Rotex 65 ASR 006/46

Cena brutto	<b>1 245,00 zł</b>
Cena netto	<b>1 012,20 zł</b>
Dostępność	<b>W transporcie</b>
Numer katalogowy	<b>ASR 006/46</b>
Marka	<b>Rolltorq</b>

### Opis produktu

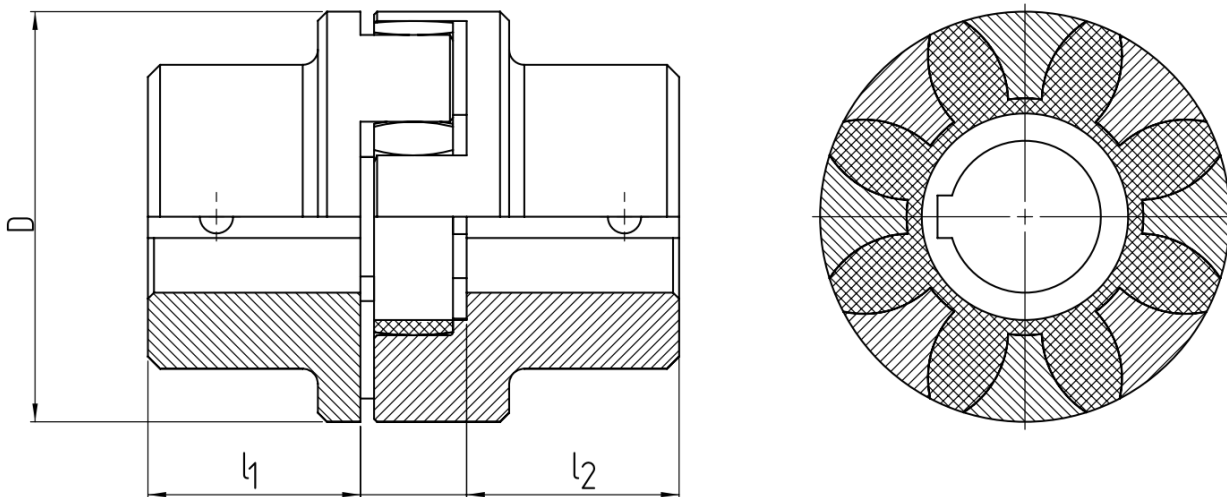
#### Piasta sprzęgła Rotex 65 ASR 006/46

do pomp i silników hydraulicznych

#### Opis

Piasta typu Rotex 65 z otworem  $\varnothing 46$  pod wał gładki. Kompletnie sprzęgło umożliwia m.in. połączenie silnika elektrycznego z pompą hydrauliczną. W Produktach powiązanych znajdują się pozostałe elementy do kompletacji sprzęgła. Jeśli szukasz sprzęgła o innych wymiarach, skontaktuj się z nami: [shop@hektos.eu](mailto:shop@hektos.eu)

#### Wymiary



ØD [mm]	Średnica wewnętrzna pod wał [mm]	Możliwy zakres średnic wewnętrznych [mm]	l <sub>1</sub> [mm]	l <sub>2</sub> [mm]
135	46	18 ÷ 65	75	75

Zapytaj inżyniera  
+48 22 203 5079

---

## Odpowiedzialność za produkt

Marka: **Rolltorq**

Podmiot odpowiedzialny: Hektos

[Zapoznaj się z regulaminem](#)

Prawa autorskie: produkt, nazwy handlowe: Rolltorq, Hektos - ® zastrzeżone; tekst, projekt, zdjęcia: Hektos - © zastrzeżone