



Pełna piasta sprzęgła Rotex 65 ASR 006

Cena brutto	900,00 zł
Cena netto	731,71 zł
Dostępność	W transporcie
Numer katalogowy	ASR 006
Marka	Rolltorq

Opis produktu

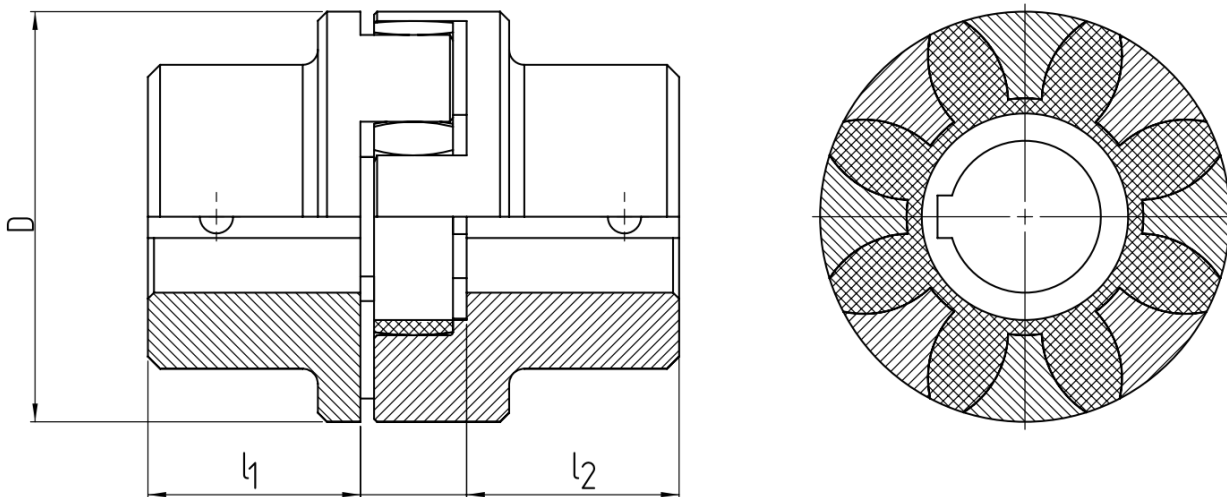
Pełna piasta sprzęgła Rotex 65 ASR 006

do pomp i silników hydraulicznych

Opis

Piasta typu Rotex 65, pełna, do przygotowania pod wał. Kompletnie sprzęgło umożliwia m.in. połączenie silnika elektrycznego z pompą hydrauliczną. W Produktach powiązanych znajdują się pozostałe elementy do kompletacji sprzęgła. Jeśli szukasz sprzęgła o innych wymiarach, skontaktuj się z nami: shop@hektos.eu

Wymiary



ØD [mm]	Możliwy zakres średnic wewnętrznych [mm]	l ₁ [mm]	l ₂ [mm]
135	18 ÷ 65	75	75

Zapytaj inżyniera
+48 22 203 5079

Odpowiedzialność za produkt

Marka: **Rolltorq**

Podmiot odpowiedzialny: Hektos

[Zapoznaj się z regulaminem](#)

Prawa autorskie: produkt, nazwy handlowe: Rolltorq, Hektos - ® zastrzeżone; tekst, projekt, zdjęcia: Hektos - © zastrzeżone