

Link do produktu: <https://www.hektos.eu/naped-wentylatora-siewnika-8-3-cm3obr-3500-obrmin-cw-z-podpora-18-mm-p-5400.html>



## Napęd wentylatora siewnika 8,3 cm<sup>3</sup>/obr, 3500 obr/min, CW, z podporą Ø18 mm

Cena brutto	<b>2 079,00 zł</b>
Cena netto	<b>1 690,24 zł</b>
Dostępność	<b>W transporcie</b>
Marka	<b>Rolltorq</b>

### Opis produktu

## Napęd wentylatora siewnika 8,3 cm<sup>3</sup>/obr, 3500 obr/min, CW, z podporą Ø18 mm

### wentylatory, dmuchawy, agregaty siewne

#### Opis

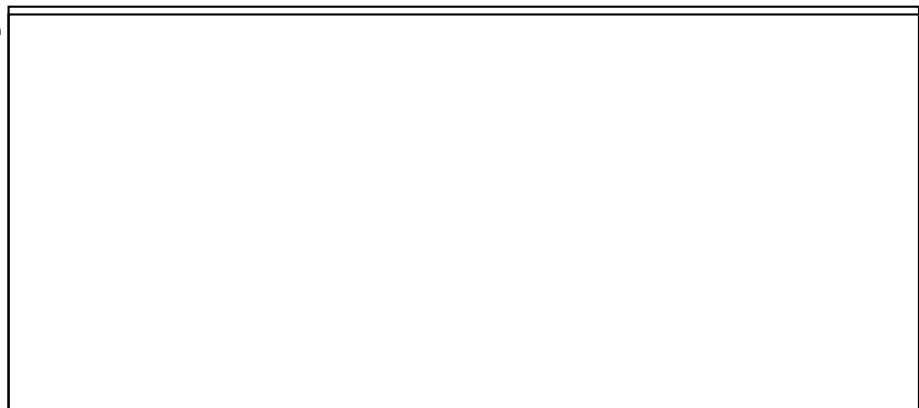
Silnik siewnika BM20 08 ... EE4 D00 skompletowany z podporą łożyskową, dzięki której wał silnika jest odciążony i wydłuża czas pracy urządzenia. Jest to silnik jednokierunkowy, z portami kołnierzowymi "w karo", dzięki czemu można przyłączyć bezpośrednio do niego płytę z dodatkowym zaworem.

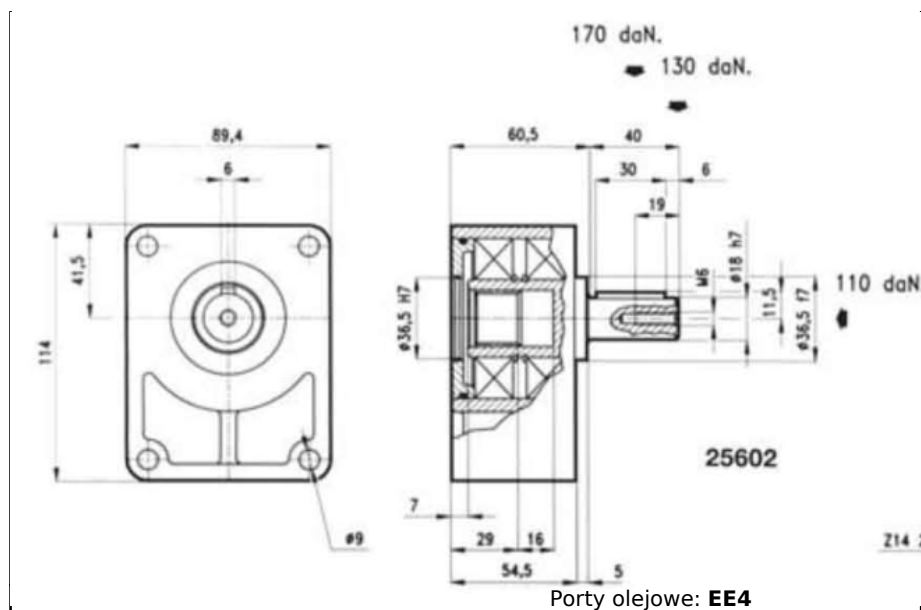
#### Dane techniczne

Objętość geometryczna	-	8,3 [cm <sup>3</sup> ] [cm <sup>3</sup> /obr]
Kierunek obrotów silnika	-	prawy
Ciśnienie zasilania maksymalne ciągłe	-	250 [bar] 25 [MPa]
Moment obrotowy maksymalny ciągły	-	32,5 [Nm]
Prędkość obrotowa maksymalna ciągła	-	3500 [min <sup>-1</sup> ] [obr/min]
Chłonność maksymalna ciągła	-	29 [dm <sup>3</sup> /min] [l/min]
Moc maksymalna ciągła	-	12 [kW]
Masa (z podporą)	-	3,87 [kg]

#### Montaż

Wymiary podpory łożyskowej - wał wyjściowy w przystawce: cylindryczny Ø18 mm





D	F	M	D		
30 mm	13 mm	M6	30 mm		

**Zapytaj inżyniera**  
**+48 22 203 5079**

**Odpowiedzialność za produkt**  
 Podmiot odpowiedzialny: Hektos  
 Marka: **Rolltorq**

[Zapoznaj się z regulaminem](#)

Katalog PDF



[Pobierz katalog](#)