

Link do produktu: <https://www.hektos.eu/naped-wentylatora-siewnika-6-2-cm3obr-4000-obrmin-ccw-z-podpora-18-mm-p-5399.html>



Napęd wentylatora siewnika 6,2 cm³/obr, 4000 obr/min, CCW, z podporą Ø18 mm

Cena brutto	2 079,00 zł
Cena netto	1 690,24 zł
Dostępność	W transporcie
Marka	Rolltorq

Opis produktu

Napęd wentylatora siewnika 6,2 cm³/obr, 4000 obr/min, CCW, z podporą Ø18 mm

wentylatory, dmuchawy, agregaty siewne

Opis

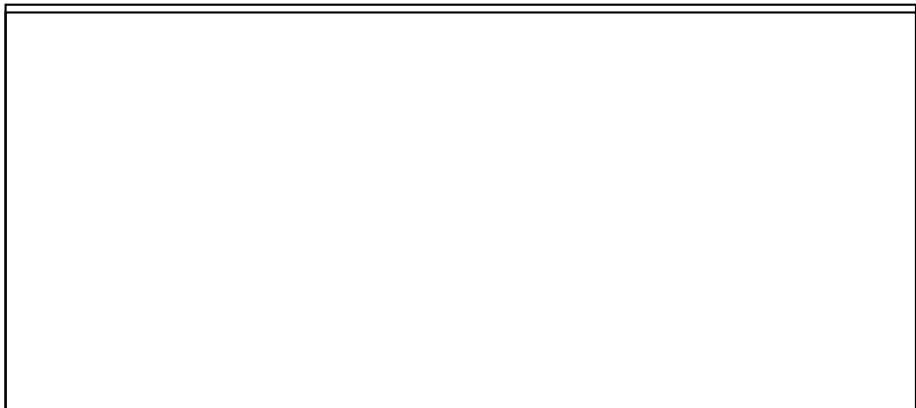
Silnik siewnika BM20 06 ... EE4 S00 skompletowany z podporą łożyskową, dzięki której wał silnika jest odciążony i wydłuża czas pracy urządzenia. Jest to silnik jednokierunkowy, z portami kołnierzowymi "w karo", dzięki czemu można przyłączyć bezpośrednio do niego płytę z dodatkowym zaworem.

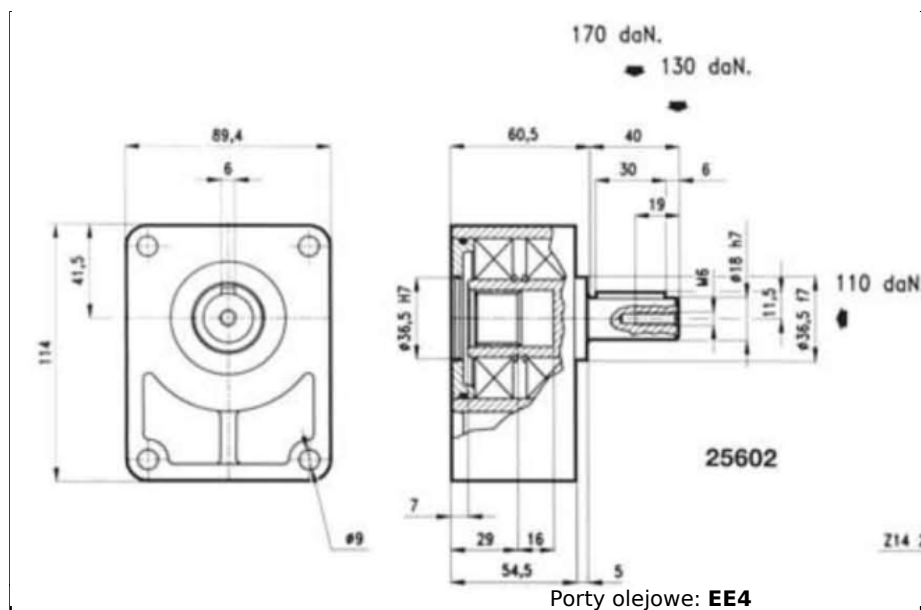
Dane techniczne

Objętość geometryczna	-	6,2 [cm ³] [cm ³ /obr]
Kierunek obrotów silnika	-	lewy
Ciśnienie zasilania maksymalne ciągłe	-	250 [bar] 25 [MPa]
Moment obrotowy maksymalny ciągły	-	25 [Nm]
Prędkość obrotowa maksymalna ciągła	-	4000 [min ⁻¹] [obr/min]
Chłonność maksymalna ciągła	-	24,8 [dm ³ /min] [l/min]
Moc maksymalna ciągła	-	10,3 [kW]
Masa (z podporą)	-	3,85 [kg]

Montaż

Wymiary podpory łożyskowej - wał wyjściowy w przystawce: cylindryczny **Ø18 mm**





D	F	M	D		
30 mm	13 mm	M6	30 mm		

M-prof. e	e depht

Zapytaj inżyniera
+48 22 203 5079

Odpowiedzialność za produkt
 Podmiot odpowiedzialny: Hektos
 Marka: **Rolltorq**

[Zapoznaj się z regulaminem](#)

Katalog PDF



[Pobierz katalog](#)