

Link do produktu: <https://www.hektos.eu/naped-wentylatora-siewnika-4-2-cm3obr-4000-obrmin-cw-z-podpora-22-mm-p-5390.html>



Napęd wentylatora siewnika 4,2 cm³/obr, 4000 obr/min, CW, z podporą Ø22 mm

Cena brutto	2 079,00 zł
Cena netto	1 690,24 zł
Dostępność	W transporcie
Marka	Rolltorq

Opis produktu

Napęd wentylatora siewnika 4,2 cm³/obr, 4000 obr/min, CW, z podporą Ø22 mm

wentylatory, dmuchawy, agregaty siewne

Opis

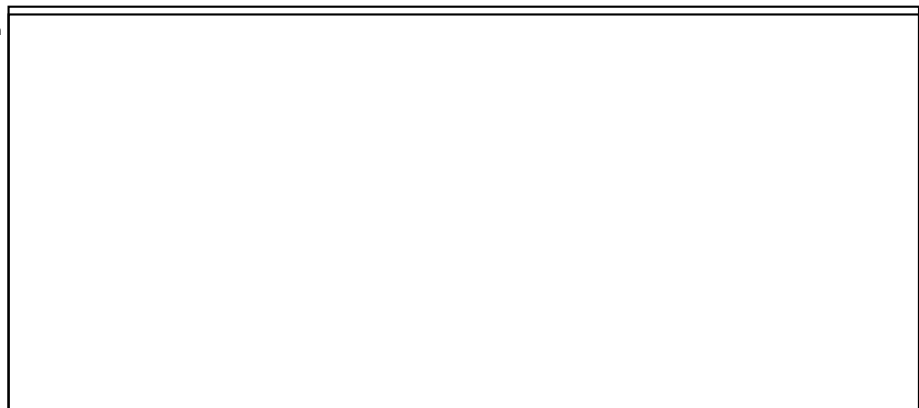
Silnik siewnika BM20 04 ... EE4 D00 skompletowany z podporą łożyskową, dzięki której wał silnika jest odciążony i wydłuża czas pracy urządzenia. Jest to silnik jednokierunkowy, z portami kołnierzowymi "w karo", dzięki czemu można przyłączyć bezpośrednio do niego płytę z dodatkowym zaworem.

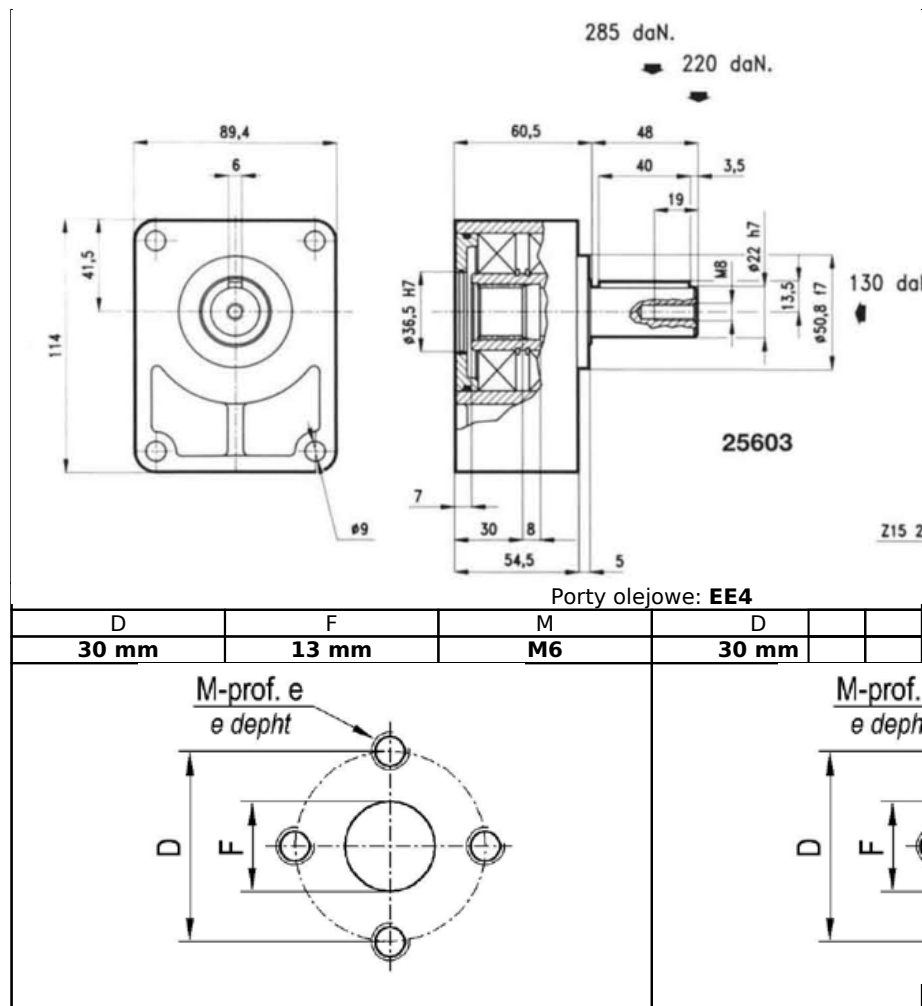
Dane techniczne

Objętość geometryczna	-	4,2 [cm ³] [cm ³ /obr]
Kierunek obrotów silnika	-	prawy
Ciśnienie zasilania maksymalne ciągłe	-	250 [bar] 25 [MPa]
Moment obrotowy maksymalny ciągły	-	15,52 [Nm]
Prędkość obrotowa maksymalna ciągła	-	4000 [min ⁻¹] [obr/min]
Chłonność maksymalna ciągła	-	15,6 [dm ³ /min] [l/min]
Moc maksymalna ciągła	-	6,5 [kW]
Masa (z podporą)	-	3,76 [kg]

Montaż

Wymiary podpory łożyskowej - wał wyjściowy w przystawce: cylindryczny **Ø22 mm**





Zapytaj inżyniera
+48 22 203 5079

Odpowiedzialność za produkt
 Podmiot odpowiedzialny: Hektos
 Marka: **Rolltorq**

[Zapoznaj się z regulaminem](#)

Katalog PDF



[Pobierz katalog](#)