



## Napęd wentylatora siewnika 6,2 cm<sup>3</sup>/obr, 4000 obr/min, CW, z podporą Ø22 mm (HS00637)

Cena brutto	<b>2 079,00 zł</b>
Cena netto	<b>1 690,24 zł</b>
Dostępność	<b>W transporcie</b>
Numer katalogowy	<b>HS00637</b>
Marka	<b>Rolltorq</b>

### Opis produktu

## Napęd wentylatora siewnika 6,2 cm<sup>3</sup>/obr, 4000 obr/min, CW, z podporą Ø22 mm

### wentylatory, dmuchawy, agregaty siewne

#### Opis

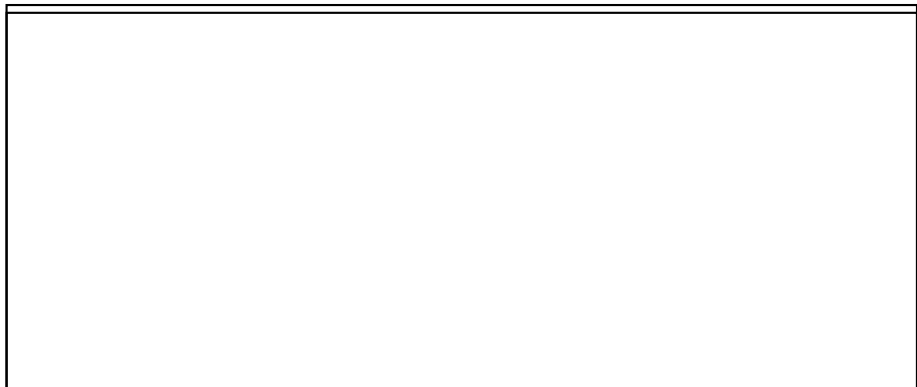
Silnik siewnika BM20 06 ... EE4 D00 skompletowany z podporą łożyskową, dzięki której wał silnika jest odciążony i wydłuża czas pracy urządzenia. Jest to silnik jednokierunkowy, z portami kołnierzowymi "w karo", dzięki czemu można przyłączyć bezpośrednio do niego płytę z dodatkowym zaworem.

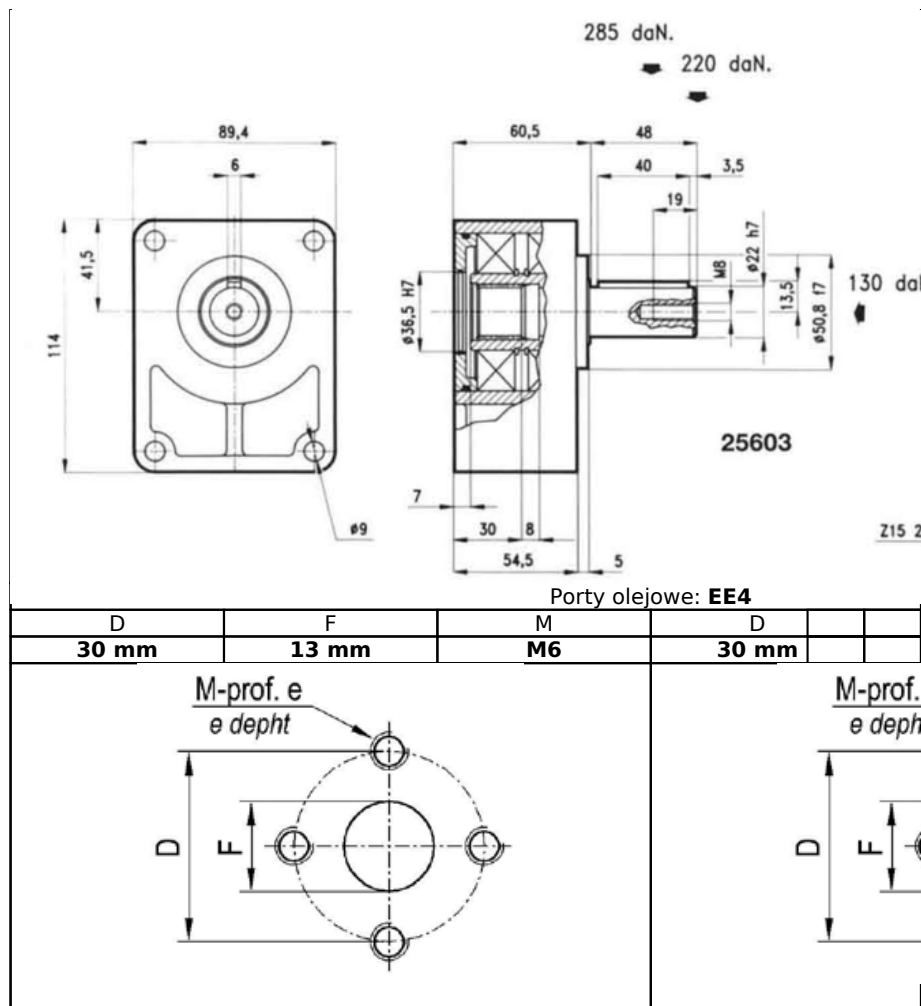
#### Dane techniczne

Objętość geometryczna	-	6,2 [cm <sup>3</sup> ] [cm <sup>3</sup> /obr]
Kierunek obrotów silnika	-	prawy
Ciśnienie zasilania maksymalne ciągłe	-	250 [bar] 25 [MPa]
Moment obrotowy maksymalny ciągły	-	25 [Nm]
Prędkość obrotowa maksymalna ciągła	-	4000 [min <sup>-1</sup> ] [obr/min]
Chłonność maksymalna ciągła	-	24,8 [dm <sup>3</sup> /min] [l/min]
Moc maksymalna ciągła	-	10,3 [kW]
Masa (z podporą)	-	3,85 [kg]

#### Montaż

Wymiary podpory łożyskowej - wał wyjściowy w przystawce: cylindryczny Ø22 mm





**Zapytaj inżyniera**  
**+48 22 203 5079**

**Odpowiedzialność za produkt**  
 Podmiot odpowiedzialny: Hektos  
 Marka: **Rolltorq**

[Zapoznaj się z regulaminem](#)

Katalog PDF



[Pobierz katalog](#)