

Korpus zaworu SAE10/2; porty: 1,2 G-3/8", aluminium, S450265

Cena brutto	230,00 zł
Cena netto	186,99 zł
Dostępność	Dostępny
Numer katalogowy	S.450.265
Marka	Tecfluid

Opis produktu

Korpus S.450.265 do zaworów nabojoych 2 drogowych SAE 10-2

pasuje do zaworów nabojoych o rozmiarze gniazda SAE10-2 (zawory Tecfluid, Steed, Hydraforce, Eaton i inne), w układach hydraulicznych agregatów hydraulicznych, maszyn przemysłowych i mobilnych itp.

Opis

Korpus (inaczej blok przyłączeniowy) S.450.265 służy do zamontowania jednego zaworu nabojoyego, dzięki czemu można w prosty sposób dodać zawór do układu hydraulicznego i zamontować go w sposób liniowy. Korpus ten pasuje do wielu [zaworów 2 drogowych z gwintem SAE 10 \(7/8"-14UNF-2B\)](#) do układów średniego ciśnienia pracy ciągłej: do 250 bar. W celu ułatwienia montażu tego bloku do fragmentu maszyny dodano do niego 2 otwory montażowe $\varnothing 7$ mm.

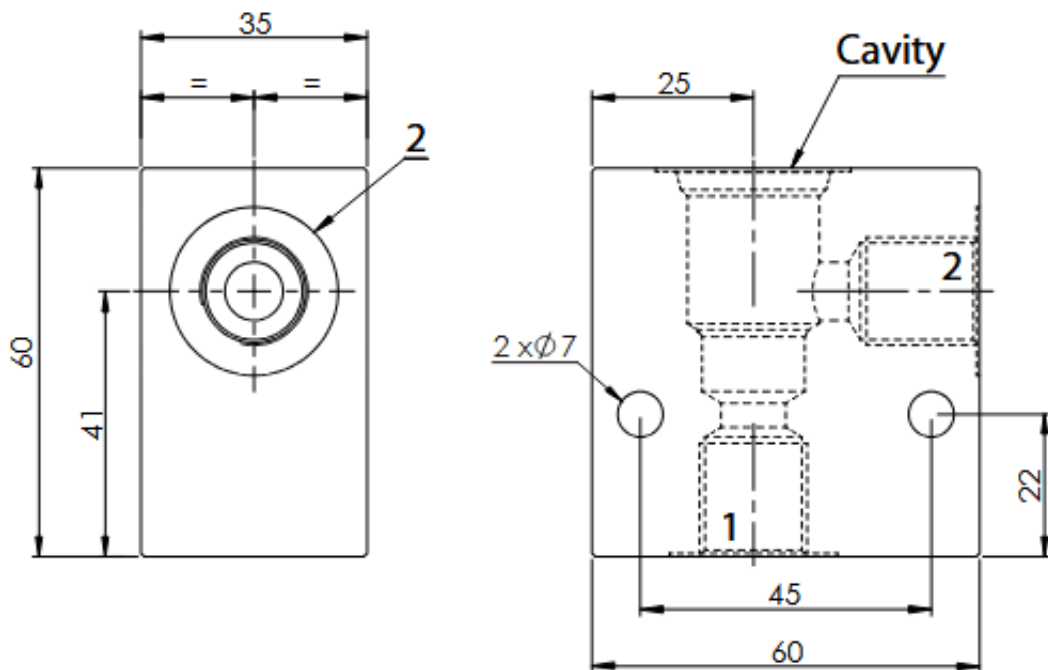
Dane techniczne

Ciśnienie maksymalne	-	250 [bar] 25 [MPa]
Maksymalne natężenie przepływu	-	w zależności od zamontowanego zaworu
Gniazdo	-	SAE 10-2 (7/8"-14UNF-2B)
Porty olejowe 1, 2	-	3/8" BSP
Typ zaworów	-	SAE 10, dwudrogowe
Materiał wykonania	-	aluminium
Masa	-	0,3 [kg]

Pobierz katalog

[Łącze do pliku pdf z wymiarami i danymi technicznymi \(od strony 65\)](#)

Montaż



[Zapytaj inżyniera](#)
+48 22 203 5079

Odpowiedzialność za produkt

Marka: **Tecfluid**

Podmiot odpowiedzialny: Hektos

[Zapoznaj się z regulaminem](#)

Prawa autorskie: produkt, nazwy handlowe: Tecfluid, Hektos - ® zastrzeżone; tekst, projekt, zdjęcia: Hektos - © zastrzeżone

Katalog PDF



[Pobierz katalogi](#)