

Link do produktu: <https://www.hektos.eu/korpus-at104g04g03-p-5340.html>

## Korpus zaworu T104, porty 2,4: G3/8", port 3: G1/2", aluminium, A-T104-G04-G03

Cena brutto	<b>484,00 zł</b>
Cena netto	<b>393,50 zł</b>
Dostępność	<b>Dostępny</b>
Numer katalogowy	<b>A-T104-G04-G03</b>
Marka	<b>Rolltorq</b>

### Opis produktu

#### Korpus A-T104-G04-G03 do zaworów nabojoych 3 drogowych T104

pasuje do zaworów nabojoych o rozmiarze gniazda T104 (zawory Steed, SUN Hydraulics, Winner i inne), w układach hydraulicznych agregatów hydraulicznych, maszyn przemysłowych i mobilnych itp.

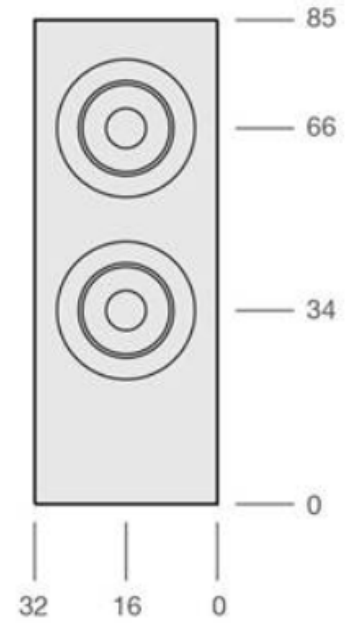
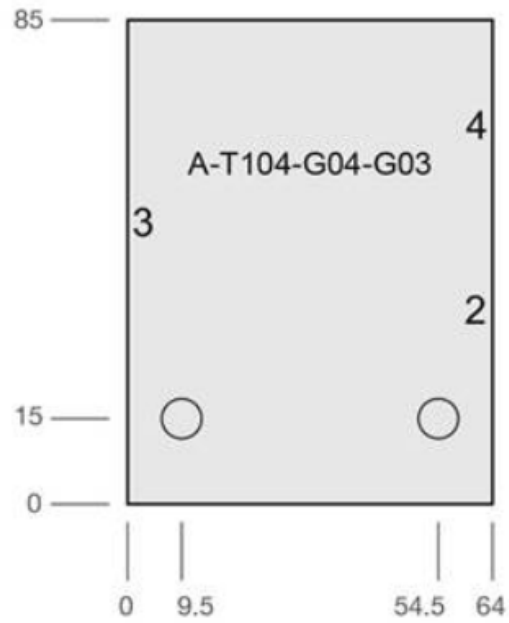
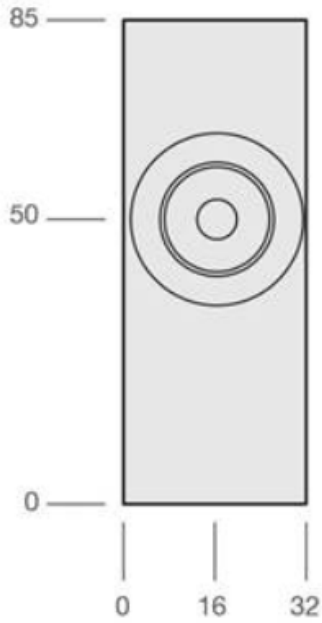
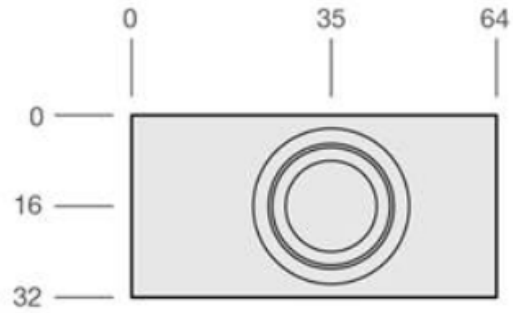
#### Opis

Korpus (inaczej blok przyłączeniowy) A-T104-G04-G03 służy do zamontowania jednego zaworu nabojoych, dzięki czemu można w prosty sposób dodać zawór do układu hydraulicznego i zamontować go w sposób liniowy. Korpus ten pasuje w szczególności do [zaworowych dzielników strumienia CP-1042](#) oraz innych zaworów 3 drogowych z gniazdem T104 (7/8"-14UNF-2B). W celu ułatwienia montażu tego bloku do fragmentu maszyny dodano do niego 2 otwory montażowe.

#### Dane techniczne

Ciśnienie maksymalne	-	250 [bar] 25 [MPa]
Maksymalne natężenie przepływu	-	w zależności od zamontowanego zaworu
Gniazdo	-	T104 (7/8"-14UNF-2B)
Rozmiar portów olejowych 2, 4	-	3/8" BSP
Rozmiar portów olejowych 3	-	1/2" BSP
Typ zaworów	-	<a href="#">T104, trzydrogowe</a>
Materiał wykonania	-	aluminium
Masa	-	0,37 [kg]

#### Montaż



[Zapytaj inżyniera](#)  
**+48 22 203 5079**

**Odowiedzialność za produkt**

Marka: **Rolltorq**

Podmiot odpowiedzialny: Hektos

[Zapoznaj się z regulaminem](#)

Prawa autorskie: produkt, nazwy handlowe: Rolltorq, Hektos - ® zastrzeżone; tekst, projekt, zdjęcia: Hektos - © zastrzeżone