

Link do produktu: <https://www.hektos.eu/korpus-10120475a1-p-4308.html>

Korpus zaworu SAE12/2, porty 1,2: G3/4", aluminium, 1012.0475.A.1

Cena brutto	295,00 zł
Cena netto	239,84 zł
Dostępność	Dostępny
Numer katalogowy	1012.0475.A.1
Marka	Rolltorq

Opis produktu

Korpus 1012.0475.A.1 do zaworów nabojoych 2 drogowych SAE 12-2

pasuje do zaworów nabojoych o rozmiarze gniazda SAE12-2 (zawory Steed, Hydraforce, Eaton i inne), w układach hydraulicznych agregatów hydraulicznych, maszyn przemysłowych i mobilnych itp.

Opis

Korpus (inaczej blok przyłączeniowy) 1012.0475.A.1 służy do zamontowania jednego zaworu nabojoych, dzięki czemu można w prosty sposób dodać zawór do układu hydraulicznego i zamontować go w sposób liniowy. Korpus ten pasuje do wielu [zaworów 2 drogowych z gwintem SAE 12 \(1-1/16"-12UN\)](#) do układów średniego ciśnienia pracy ciągłej: do 250 bar. W celu ułatwienia montażu tego bloku do fragmentu maszyny dodano do niego 2 otwory montażowe $\varnothing 6,5$ mm.

[Zarejestruj lub zaloguj się](#) do naszego sklepu, aby pobrać model 3D w formacie .step korpusu 1012.0475.A.1.

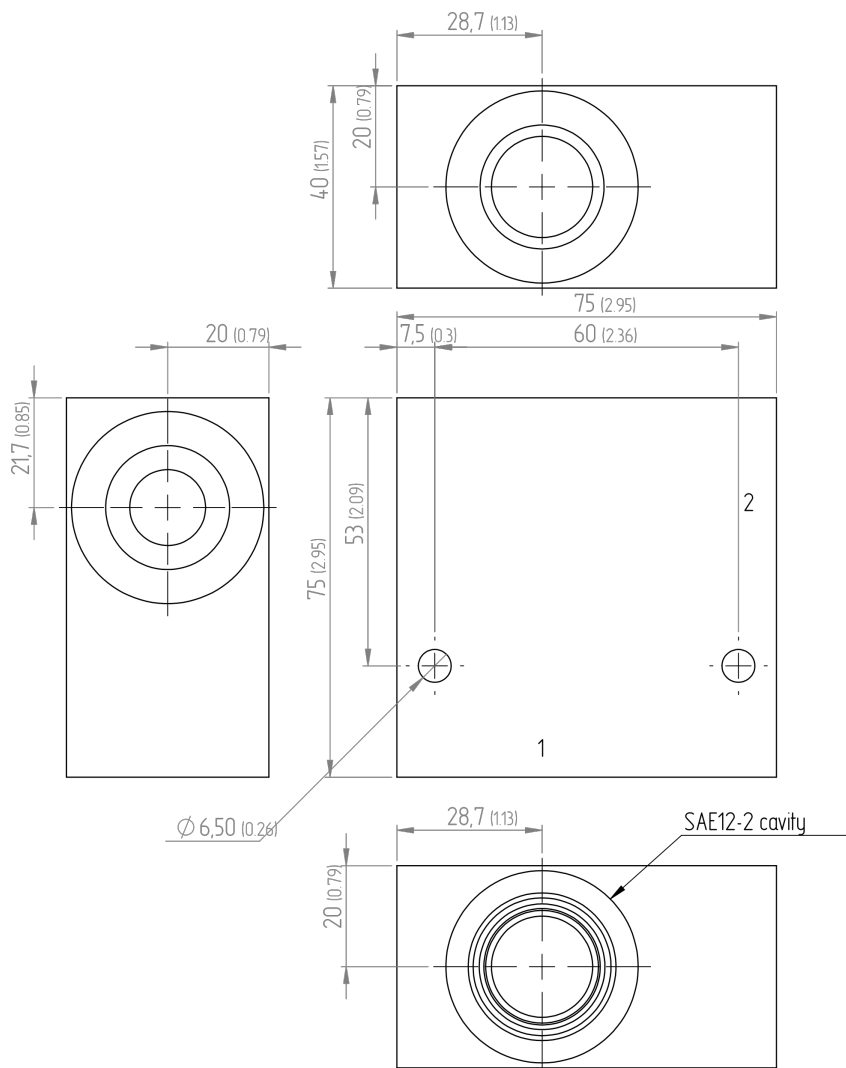
Dane techniczne

Ciśnienie maksymalne	-	250 [bar] 25 [MPa]
Maksymalne natężenie przepływu	-	w zależności od zamontowanego zaworu
Gniazdo	-	SAE 12-2 (1-1/16"-12UN)
Porty olejowe 1, 2	-	3/4" BSP
Typ zaworów	-	SAE 12, dwudrogowe
Materiał wykonania	-	aluminium
Masa	-	0,48 [kg]

Pobierz katalog

[Łącze do pliku pdf z wymiarami i danymi technicznymi](#)

Montaż



Zapytaj inżyniera
+48 22 203 5079

Odpowiedzialność za produkt

Marka: **Rolltorq**

Podmiot odpowiedzialny: Hektos

[Zapoznaj się z regulaminem](#)

Prawa autorskie: produkt, nazwy handlowe: Rolltorq, Hektos - ® zastrzeżone; tekst, projekt, zdjęcia: Hektos - © zastrzeżone

Katalog PDF

