

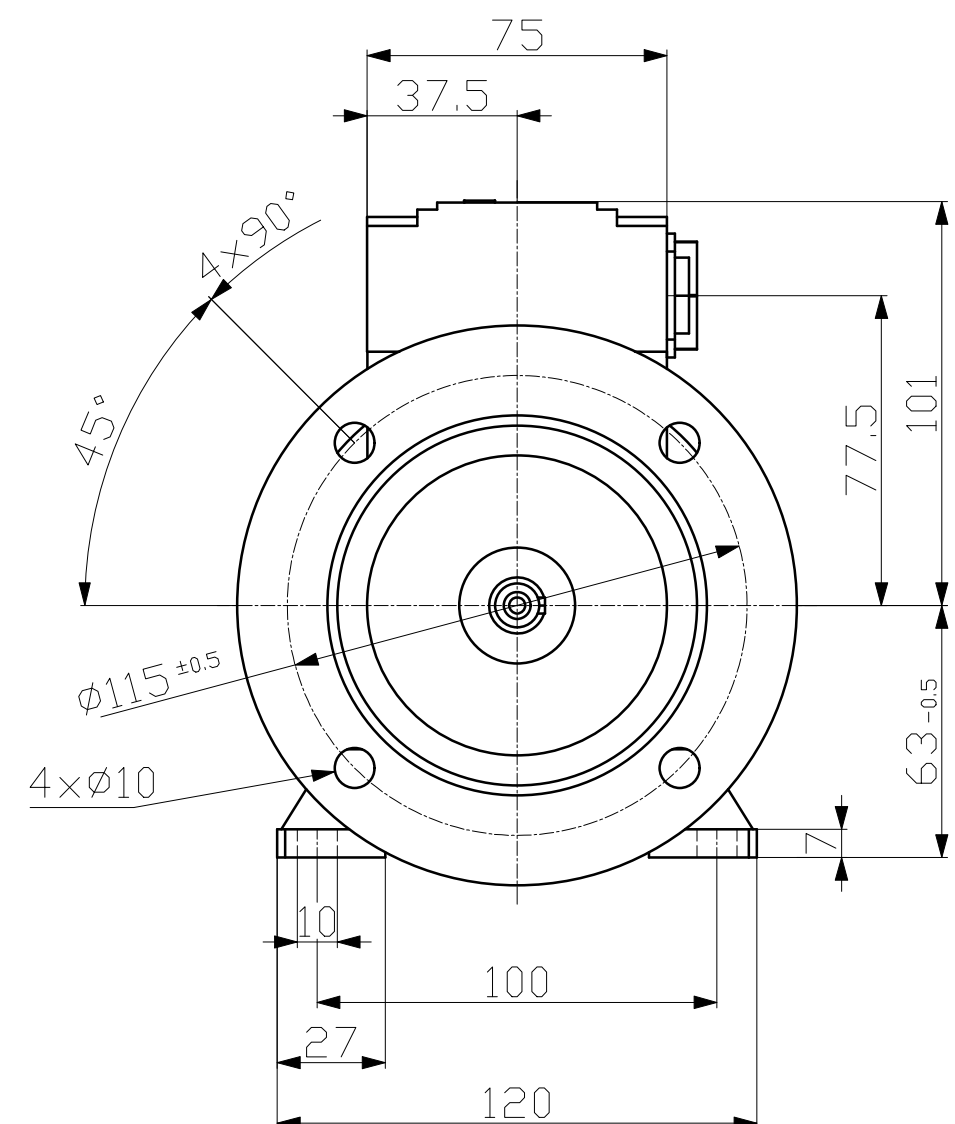
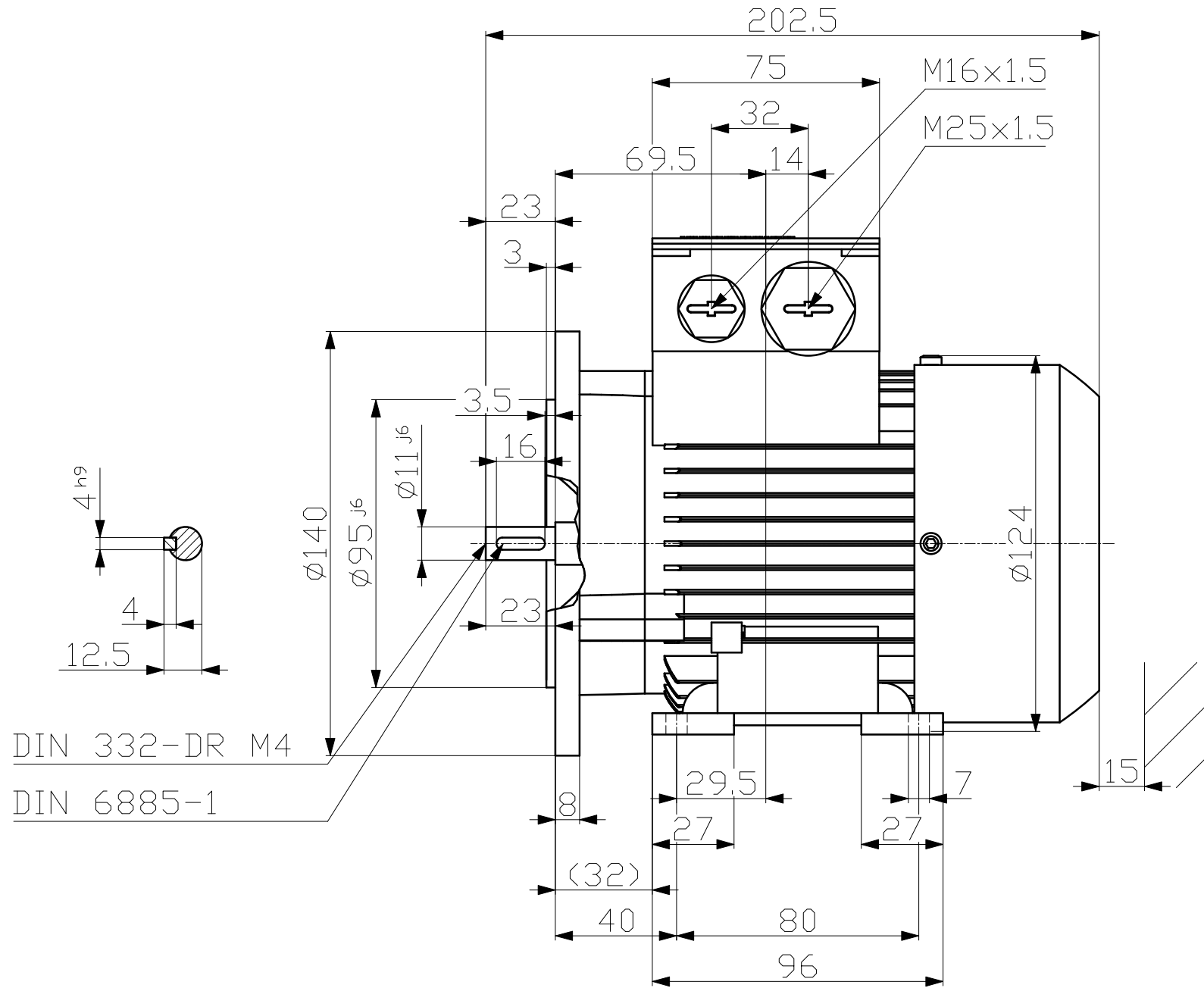
刀保圖所所有。此圖不得用於其他用途。未經本公司許可，不得複製、傳播或修改此圖。所有權利均保留。

Transmittal, reproduction, dissemination and/or editing of this document as well as utilization of its contents and communication thereof to others without express authorization are prohibited. Offenders will be held liable for payment or damages. All rights created by patent grant or registration of a utility model or design patent are reserved.

Weitergabe sowie Vervielfältigung, Verbreitung und/oder Bearbeitung dieses Dokumentes, Verwertung und Mitteilung seines Inhaltes sind verboten, soweit nicht ausdrücklich gestattet. Zuwiderhandlungen verpflichten zu Schadensersatz. Alle Rechte für den Fall der Patenterteilung, Gebrauchsmuster- oder Geschmacksmustererteilung vorbehalten.

Confite à titre de secret d'entreprise. Tous droits réservés. Comunicado como secreto empresarial. Reservados todos los derechos. Довіреність в якості промислового секрету. Всі права зберігаються за нами. Nos reservamos todos los derechos.

F



DIN 332-DR M4  
DIN 6885-1

Technische Änderungen vorbehalten!  
Technical data are subject to change!

Tolerance	Surface	Material	Weight	Scale
1LE1001-0BB22-2JA4	Author Creator: 28/04/2026 IPC Approval: Created automatically Department: IN LVM Change Order	Dimensional drawing Maßzeichnung		mm
<b>INNOMOTICS</b>	Doc State: Released	MLFB	Doc Type	Paper Size: A3
	Revision: AA Index: RS	Item No	1st Language: en	2nd Language: de
	© Innomotics 2026 Project No	Ref No	Sheet 1 of 1	