

Formularz doboru pompy zębatej

Wypełnij formularz, zapisz i odeślij na: info@hektos.com

Pompa

Silnik

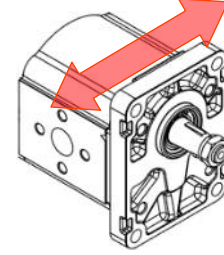
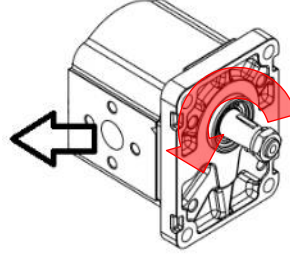
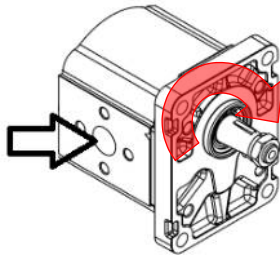
Kod pompy lub silnika (tabliczka znamionowa / oznaczenia na korpusie):

Kierunek obrotów:

Prawe

Lewe

Dwukierunkowa



Materiał korpusu:

Aluminium

Żeliwo

Materiał kołnierza montażowego i tylnej płyty:

Aluminium

Żeliwo

Ilość strumieni:

Pompa pojedyncza
 Pompa potrójna

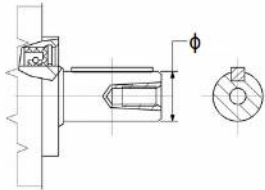
Pompa podwójna

Inna - ilość strumieni:

Czop wału:

Cylindryczny

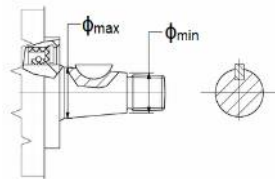
$\phi =$ mm



Stożkowy

$\phi_{max} =$ mm

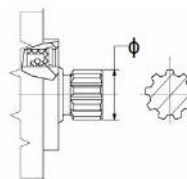
$\phi_{min} =$ mm



Wielowypust

$\phi_{zew.} =$ mm

liczba zębów=



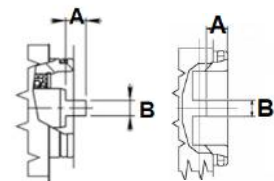
"Płetwa"

A= mm

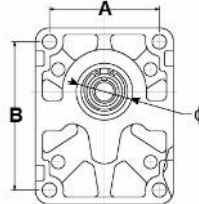
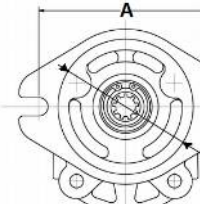
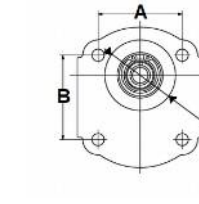
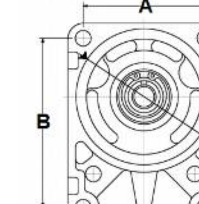
B= mm

Do silnika elektr.


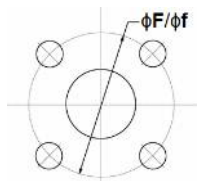
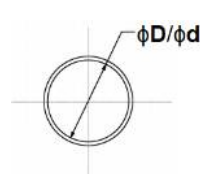
Do power packa



Kołnierz montażowy:

<input type="checkbox"/>	<input type="checkbox"/>	<input type="checkbox"/>	<input type="checkbox"/>
A= <input type="text"/> mm	A= <input type="text"/> mm	A= <input type="text"/> mm	A= <input type="text"/> mm
B= <input type="text"/> mm	ϕ = <input type="text"/> mm	B= <input type="text"/> mm	B= <input type="text"/> mm
ϕ = <input type="text"/> mm		ϕ = <input type="text"/> mm	ϕ = <input type="text"/> mm
			

Porty olejowe:

W karo <input type="checkbox"/>	W kwadrat <input type="checkbox"/>	Gwintowane <input type="checkbox"/>
Rozstaw śrub: ssanie E= <input type="text"/> mm	Rozstaw śrub: ssanie F= <input type="text"/> mm	ssanie D= <input type="text"/> mm
tłoczenie e= <input type="text"/> mm	tłoczenie f= <input type="text"/> mm	tłoczenie d= <input type="text"/> mm
		

Objętość geometryczna:

Szerokość koła zębatego= <input type="text"/> mm	Średnica koła zębatego= <input type="text"/> mm	Odległość osi kół zębatych= <input type="text"/> mm
---	--	--



Kontakt:

Imię i nazwisko:

Nr telefonu:

NIP firmy: