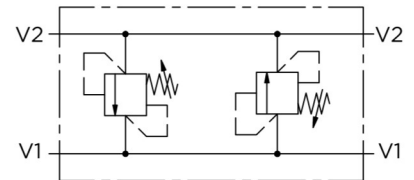
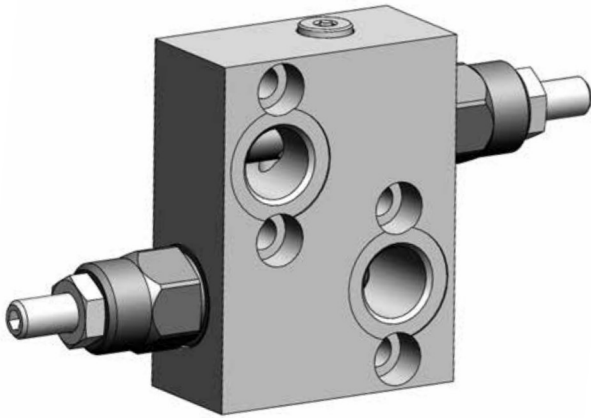


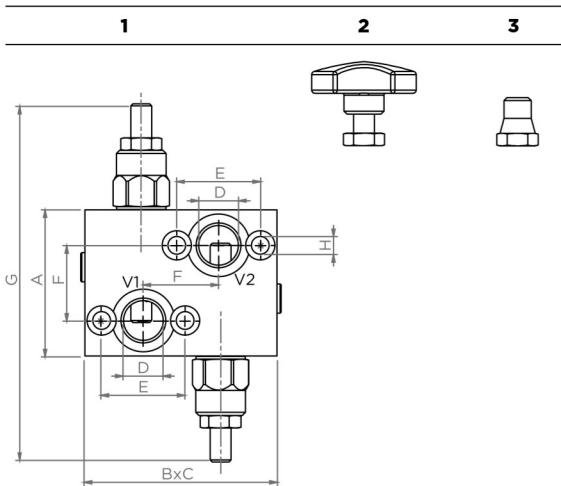
DCROMP/R40



VALVOLA DI MASSIMA PRESSIONE
DOPPIA INCROCIATA FLANGIABILE SU MOTORI OMP-OMR
DUAL CROSS OVER RELIEF VALVE
FLANGEABLE ON MOTORS OMP-OMR



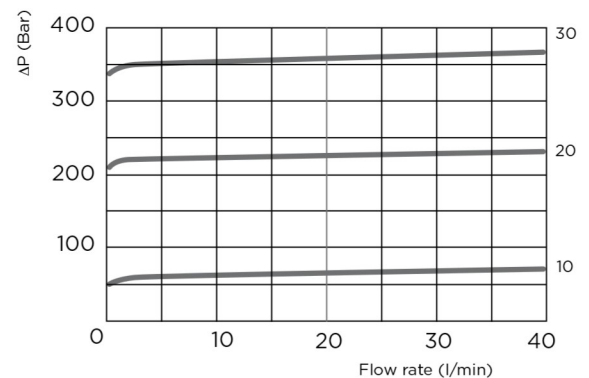
REGOLAZIONE - ADJUSTMENT



CARATTERISTICHE - HYDRAULICS FEATURES

Molla Spring	10	20	30
Portata max Max flow (l/min)	40	40	40
Taratura max Max setting (bar)	50	210	350
Press. max alluminio Max press. aluminium (bar)	350	350	350
Press. max acciaio Max press. steel (bar)	400	400	400

PRESSIONE/PORTATA - PRESSURE/FLOW



Materiali: Cartuccia in acciaio zincato, parti interne in acciaio trattato termicamente, corpo in alluminio o acciaio.
Materials: Zinc plated steel cartridge, hardened steel inner parts, aluminium or steel manifold.

DIMENSIONI E PESI - EXTERNAL DIMENSIONS AND WEIGHTS

Dimensione Dimension	A	B	C	D BSPP	E	F	G	H	Peso Weight (Kg) 40 S40
03	70	92	39	1/2	40	36	169	8,5	0,70 1,55

CODICE ORDINAZIONE - ORDERING CODE

DCROMP/R	-	COLLETTORE BODY	-	GRANDEZZA SIZE	-	MOLLA (BAR) SPRING (BAR)	-	REGOLAZIONE ADJUSTMENT	-	**
40 Alluminio Alum. S40 Acciaio Steel		03 1/2 BSPP		10 5-50 20 40-210 30 100-350		1 Grano - Socket screw 2 Volantino - Handknob 3 Cappello - Tamperproof cap		00 No variante No variant		