

Link do produktu: <https://www.hektos.eu/hydroakumulator-acsl2sg3vnn-p-267.html>

## Hydroakumulator ACSL2



|                  |                     |
|------------------|---------------------|
| Cena brutto      | <b>859,00 zł</b>    |
| Cena netto       | <b>698,37 zł</b>    |
| Dostępność       | <b>Dostępny</b>     |
| Numer katalogowy | <b>ACSL2 SG3VNN</b> |
| Kod producenta   | <b>ACSL2 SG3VNN</b> |
| Marka            | <b>Hydro Leduc</b>  |

### Opis produktu

#### Akumulator hydropneumatyczny ACSL2 SG3VNN

magazynowanie energii ciśnienia cieczy hydraulicznej, tłumienie pulsacji, kompensacja przecieków, do amortyzacji TUR, zawieszenia, wózków widłowych

#### Zalety

- Znaczna odporność membrano-pęcherza na zużycie
- Wymienne z większością hydroakumulatorów na rynku
- Możliwość nagłego całkowitego opróżnienia akumulatora
- Przystępna cena
- **Akumulatory o pojemności 1 L lub więcej dostarczamy z certyfikatem zgodności z Dyrektywą Ciśnieniową PED 2014/68/UE oraz z instrukcją obsługi, czyli z dokumentacją niezbędną przy rejestracji zbiornika ciśnieniowego w UDT.**
- [Więcej o akumulatorach hydraulicznych \(o zastosowaniach, typowych usterkach i napełnianiu azotem\) można przeczytać w naszym artykule](#)

#### Dane techniczne

|  |   |   |
|--|---|---|
| Pojemność nominalna  | - | 2 [dm <sup>3</sup> ] [l]  |
| Maksymalne dopuszczalne ciśnienie robocze                        | - | 250 [bar] 25 [MPa]  |
| Współczynnik kompresji p2/p0 (zdolność przechowywania objętości) | - | Współczynnik ograniczony do:<br>- 4 w pracy dynamicznej<br>- 6 przy powolnych ruchach<br>- 8 statycznie |
| Przyłącze po stronie olejowej                                    | - | G3/4"   |
| Przyłącze po stronie gazowej                                     | - | M28x1,5 (śruba)   |
| Gaz  | - | wyłącznie azot  |
| Masa   | - | 7,6 [kg]  |

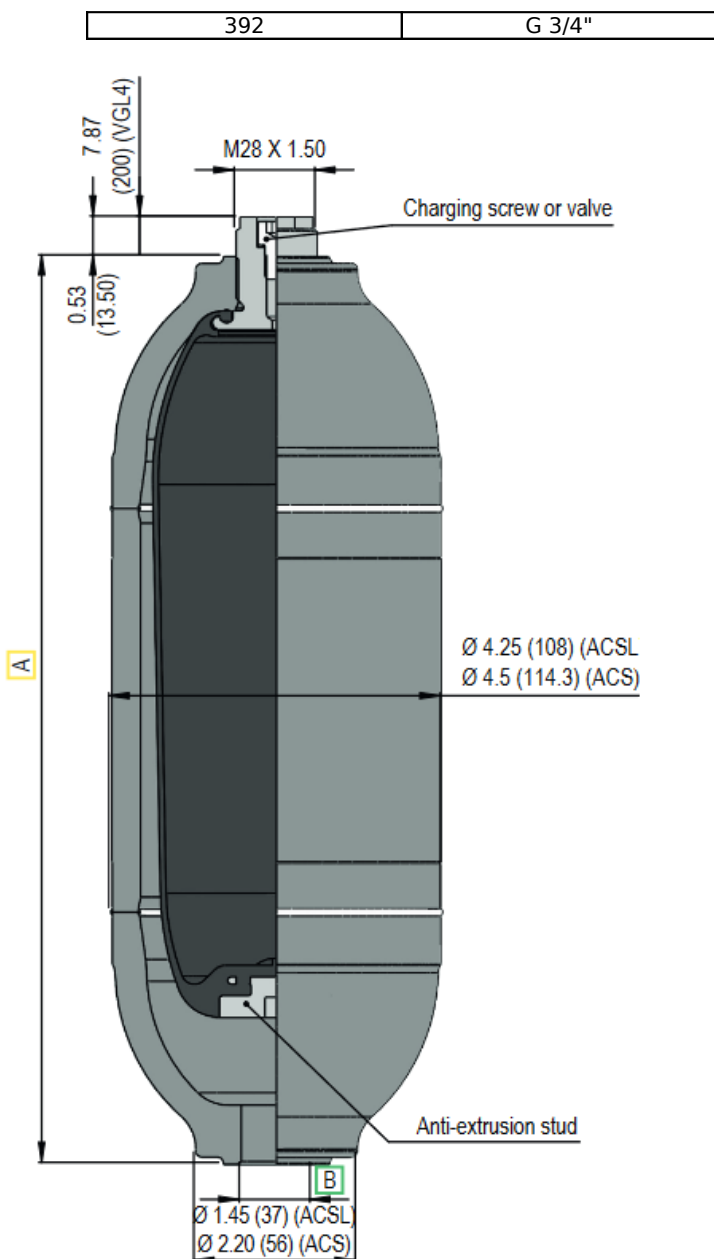
#### Inne kody producenta

**ACSL2 S11VN \* ACSL2 068140**

#### Pobierz katalog

[Łącze do pliku pdf z wymiarami i danymi technicznymi serii](#)

|                |        |   |
|----------------|--------|---|
| <b>Wymiary</b> | A [mm] | B |
|----------------|--------|---|



**Zapytaj inżyniera**  
**+48 22 203 5079**

**Odpowiedzialność za produkt**

Marka: **Hydro Leduc**  
 Podmiot odpowiedzialny: Hektos  
[Zapoznaj się z regulaminem](#)

Prawa autorskie: produkt, nazwy handlowe: Hydro Leduc, Hektos - ® zastrzeżone; tekst, projekt, zdjęcia: Hektos - © zastrzeżone

Produkt posiada dodatkowe opcje:

**Napełnianie azotem:** bez napełnienia , napełniony do 1-100 bar (+ 68,00 zł ) , napełniony do 101-200 bar (+ 92,00 zł )

---

## Katalog PDF



[Pobierz najnowszy katalog akumulatorów ACSL i ACS](#)



[Pobierz katalog akumulatorów ACSL i ACS](#)

## Hydro Leduc



**Hydro Leduc** to francuski producent elementów hydrauliki. Od dziesiątków lat oferuje i udoskonala pompy hydrauliczne, hydroakumulatory, silniki i układy mikrohydrauliczne. Hydro Leduc jest właścicielem wielu patentów. Jest także dostawcą wyrafinowanych rozwiązań do wymagających zastosowań jak przemysł lotniczy, poszukiwania ropy i złóż surowców, wojsko i przemysł ciężki.

Hydro Leduc posiada certyfikat ISO 9001 v2000, a nowoczesna technika firmy, produkcja oraz stanowiska testowe są regularnie unowocześniane by wciąż przewyższać wymagania kontroli kosztów produkcji przy zapewnieniu optymalnej jakości. Firma ściśle współpracuje ze swymi klientami, by dostarczyć produkty i usługi spełniające i przewyższające oczekiwania. [Hektos](#) współpracuje z Hydro Leduc od początku swego istnienia.