

Link do produktu: <https://www.hektos.eu/hydroakumulator-acsl1sg2vnn-p-4477.html>



## Hydroakumulator ACSL1 z gwintem G1/2"

Cena brutto	<b>690,00 zł</b>
Cena netto	<b>560,98 zł</b>
Dostępność	<b>Dostępny</b>
Numer katalogowy	<b>ACSL1 SG2VNN</b>
Kod producenta	<b>ACSL1 SG2VNN</b>
Marka	<b>Hydro Leduc</b>

### Opis produktu

### Akumulator hydropneumatyczny ACSL1 SG2VNN

magazynowanie energii ciśnienia cieczy hydraulicznej, tłumienie pulsacji, kompensacja przecieków, do amortyzacji TUR, zawieszenia, wózków widłowych

#### Zalety

- Znaczna odporność membrano-pęcherza na zużycie
- Wymienne z większością hydroakumulatorów na rynku
- Możliwość nagłego całkowitego opróżnienia akumulatora
- Przystępna cena
- **Akumulatory o pojemności 1 L lub więcej dostarczamy z certyfikatem zgodności z Dyrektywą Ciśnieniową PED 2014/68/UE oraz z instrukcją obsługi, czyli z dokumentacją niezbędną przy rejestracji zbiornika ciśnieniowego w UDT.**
- [Więcej o akumulatorach hydraulicznych \(o zastosowaniach, typowych usterkach i napełnianiu azotem\) można przeczytać w naszym artykule](#)

#### Dane techniczne

Pojemność nominalna	-	1 [dm <sup>3</sup> ] [l]
Maksymalne dopuszczalne ciśnienie robocze	-	250 [bar] 25 [MPa]
Współczynnik kompresji p2/p0 (zdolność przechowywania objętości)	-	Współczynnik ograniczony do: - 4 w pracy dynamicznej - 6 przy powolnych ruchach - 8 statycznie
Przyłącze po stronie olejowej	-	G1/2"
Przyłącze po stronie gazowej	-	M28x1,5 (śruba)
Gaz	-	wyłącznie azot
Masa	-	4,5 [kg]

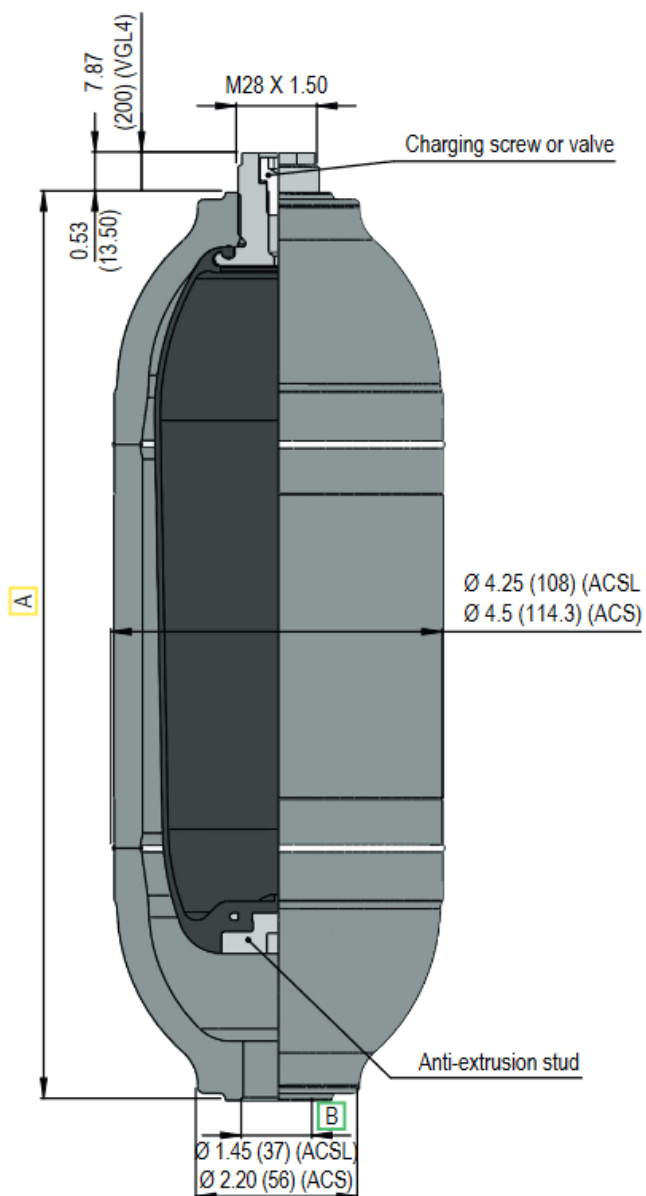
#### Inne kody producenta

**ACSL1 S10VN \* ACSL1 068160**

#### Pobierz katalog

[Łącze do pliku pdf z wymiarami i danymi technicznymi serii](#)

Wymiary	A [mm]	B
	241	G 1/2"



**Zapytaj inżyniera**  
**+48 22 203 5079**

#### Odpowiedzialność za produkt

Marka: **Hydro Leduc**

Podmiot odpowiedzialny: Hektos

[Zapoznaj się z regulaminem](#)

Prawa autorskie: produkt, nazwy handlowe: Hydro Leduc, Hektos - ® zastrzeżone; tekst, projekt, zdjęcia: Hektos - © zastrzeżone

Produkt posiada dodatkowe opcje:

**Napełnianie azotem:** bez napełnienia , napełniony do 1-100 bar (+ 68,00 zł ) , napełniony do 101-200 bar (+ 92,00 zł )

---

## Katalog PDF



[Pobierz najnowszy katalog akumulatorów ACSL i ACS](#)



[Pobierz katalog akumulatorów ACSL i ACS](#)

## Hydro Leduc



**Hydro Leduc** to francuski producent elementów hydrauliki. Od dziesiątków lat oferuje i udoskonala pompy hydrauliczne, hydroakumulatory, silniki i układy mikrohydrauliczne. Hydro Leduc jest właścicielem wielu patentów. Jest także dostawcą wyrafinowanych rozwiązań do wymagających zastosowań jak przemysł lotniczy, poszukiwania ropy i złóż surowców, wojsko i przemysł ciężki.

Hydro Leduc posiada certyfikat ISO 9001 v2000, a nowoczesna technika firmy, produkcja oraz stanowiska testowe są regularnie unowocześniane by wciąż przewyższać wymagania kontroli kosztów produkcji przy zapewnieniu optymalnej jakości. Firma ściśle współpracuje ze swymi klientami, by dostarczyć produkty i usługi spełniające i przewyższające oczekiwania. [Hektos](#) współpracuje z Hydro Leduc od początku swego istnienia.