

Link do produktu: <https://www.hektos.eu/hydroakumulator-acsl15sg3vnn-p-266.html>

Hydroakumulator ACSL1.5



| | |
|------------------|-----------------------|
| Cena brutto | 626,00 zł |
| Cena netto | 508,94 zł |
| Dostępność | Dostępny |
| Numer katalogowy | ACSL1.5 SG3VNN |
| Kod producenta | ACSL1.5 SG3VNN |
| Marka | Hydro Leduc |

Opis produktu

Akumulator hydropneumatyczny ACSL1.5 SG3VNN

magazynowanie energii ciśnienia cieczy hydraulicznej, tłumienie pulsacji, kompensacja przecieków, do amortyzacji TUR, zawieszania, wózków widłowych

Zalety

- Znaczna odporność membrano-pęcherza na zużycie
- Wymienne z większością hydroakumulatorów na rynku
- Możliwość nagłego całkowitego opróżnienia akumulatora
- Przystępna cena
- **Akumulatory o pojemności 1 L lub więcej dostarczamy z certyfikatem zgodności z Dyrektywą Ciśnieniową PED 2014/68/UE oraz z instrukcją obsługi, czyli z dokumentacją niezbędną przy rejestracji zbiornika ciśnieniowego w UDT.**
- [Więcej o akumulatorach hydraulicznych \(o zastosowaniach, typowych usterkach i napełnianiu azotem\) można przeczytać w naszym artykule](#)

Dane techniczne

| | | |
|--|---|---|
| Pojemność nominalna | - | 1,5 [dm ³] [l] |
| Maksymalne dopuszczalne ciśnienie robocze | - | 250 [bar] 25 [MPa] |
| Współczynnik kompresji p2/p0 (zdolność przechowywania objętości) | - | Współczynnik ograniczony do: - 4 w pracy dynamicznej - 6 przy powolnych ruchach - 8 statycznie |
| Przyłącze po stronie olejowej | - | G3/4" |
| Przyłącze po stronie gazowej | - | M28x1,5 (śruba) |
| Gaz | - | wyłącznie azot |
| Masa | - | 5,9 [kg] |

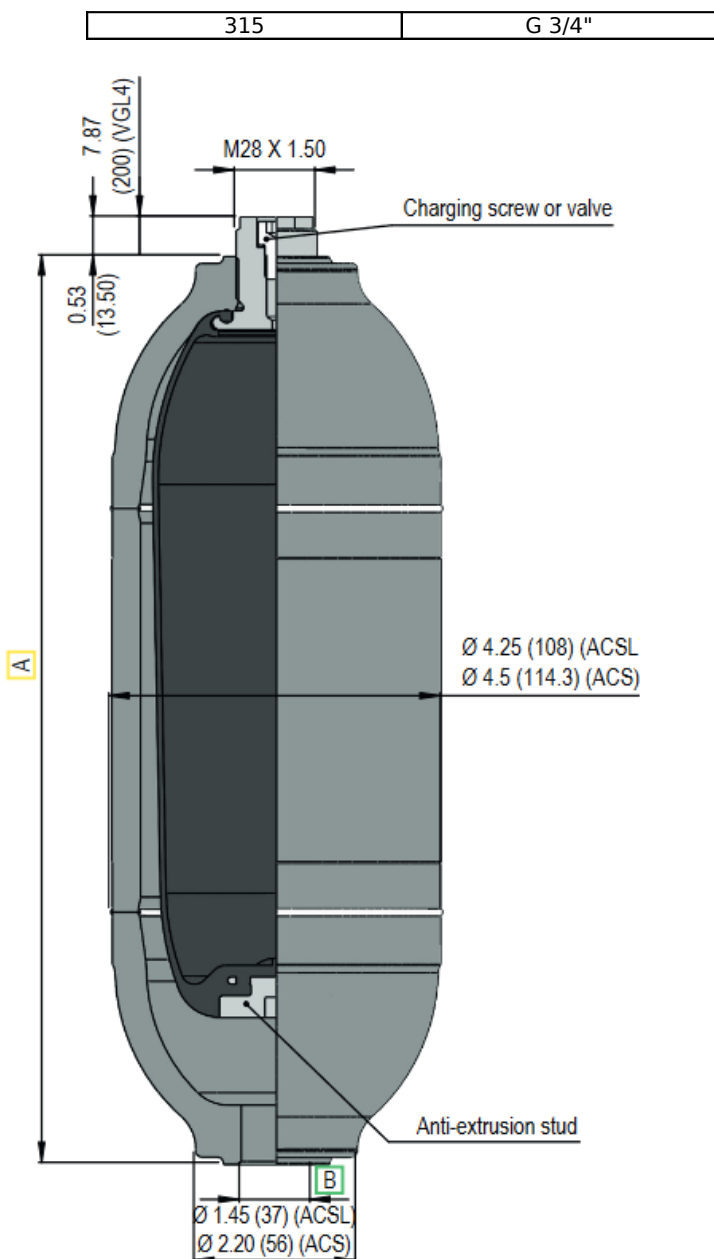
Inne kody producenta

ACSL1.5 S11VN * ACSL1.5 068135

Pobierz katalog

[Łącze do pliku pdf z wymiarami i danymi technicznymi serii](#)

| | | |
|----------------|--------|---|
| Wymiary | A [mm] | B |
|----------------|--------|---|



Zapytaj inżyniera
+48 22 203 5079

Odpowiedzialność za produkt

Marka: **Hydro Leduc**
 Podmiot odpowiedzialny: Hektos
[Zapoznaj się z regulaminem](#)

Prawa autorskie: produkt, nazwy handlowe: Hydro Leduc, Hektos - ® zastrzeżone; tekst, projekt, zdjęcia: Hektos - © zastrzeżone

Produkt posiada dodatkowe opcje:

Napełnianie azotem: bez napełnienia , napełniony do 1-100 bar (+ 68,00 zł) , napełniony do 101-200 bar (+ 92,00 zł)

Katalog PDF



[Pobierz najnowszy katalog akumulatorów ACSL i ACS](#)



[Pobierz katalog akumulatorów ACSL i ACS](#)

Hydro Leduc



Hydro Leduc to francuski producent elementów hydrauliki. Od dziesiątków lat oferuje i udoskonala pompy hydrauliczne, hydroakumulatory, silniki i układy mikrohydrauliczne. Hydro Leduc jest właścicielem wielu patentów. Jest także dostawcą wyrafinowanych rozwiązań do wymagających zastosowań jak przemysł lotniczy, poszukiwania ropy i złóż surowców, wojsko i przemysł ciężki.

Hydro Leduc posiada certyfikat ISO 9001 v2000, a nowoczesna technika firmy, produkcja oraz stanowiska testowe są regularnie unowocześniane by wciąż przewyższać wymagania kontroli kosztów produkcji przy zapewnieniu optymalnej jakości. Firma ściśle współpracuje ze swymi klientami, by dostarczyć produkty i usługi spełniające i przewyższające oczekiwania. [Hektos](#) współpracuje z Hydro Leduc od początku swego istnienia.