

Link do produktu: <https://www.hektos.eu/hydroakumulator-acs07sg2vnn-p-43.html>

Hydroakumulator ACS0.7



Cena brutto	400,00 zł
Cena netto	325,20 zł
Dostępność	W transporcie
Numer katalogowy	ACS0.7 066130
Kod producenta	ACS0.7 066130
Marka	Hydro Leduc

Opis produktu

Akumulator hydropneumatyczny ACS0.7 SG2VNN

magazynowanie energii ciśnienia cieczy hydraulicznej, tłumienie pulsacji, kompensacja przecieków

Zalety

- Znaczna odporność membrano-pęcherza na zużycie
- Wymienne z większością hydroakumulatorów na rynku
- Możliwość nagłego całkowitego opróżnienia akumulatora
- Przystępna cena
- [Więcej o akumulatorach hydraulicznych \(o zastosowaniach, typowych usterkach i napełnianiu azotem\) można przeczytać w naszym artykule](#)

Dane techniczne

Pojemność nominalna	-	0,7 [dm ³] [l]
Maksymalne dopuszczalne ciśnienie robocze	-	330 [bar] 33 [MPa]
Współczynnik kompresji p2/p0 (zdolność przechowywania objętości)	-	Współczynnik ograniczony do: - 4 w pracy dynamicznej - 6 przy powolnych ruchach - 8 statycznie
Przyłącze po stronie olejowej	-	G1/2"
Przyłącze po stronie gazowej	-	M28x1,5 (śruba)
Gaz	-	wyłącznie azot
Masa	-	4 [kg]

Inne kody producenta

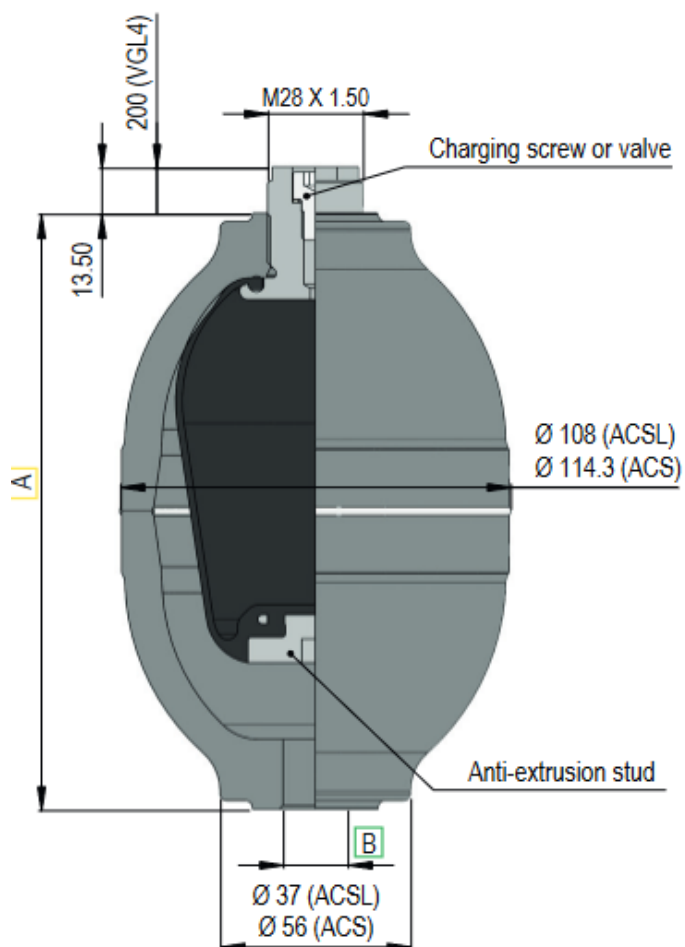
ACS0.7 S10VN * ACS0.7 066130

Pobierz katalog

[Łącze do pliku pdf z wymiarami i danymi technicznymi serii](#)

Wymiary

A [mm]	B
175	G 1/2"



Zapytaj inżyniera
+48 22 203 5079

Odpowiedzialność za produkt

Marka: **Hydro Leduc**

Podmiot odpowiedzialny: Hektos

[Zapoznaj się z regulaminem](#)

Prawa autorskie: produkt, nazwy handlowe: Hydro Leduc, Hektos - ® zastrzeżone; tekst, projekt, zdjęcia: Hektos - © zastrzeżone

Produkt posiada dodatkowe opcje:

Napełnianie azotem: bez napełnienia , napełniony do 1-100 bar (+ 68,00 zł), napełniony do 101-200 bar (+ 92,00 zł)

Katalog PDF



[Pobierz najnowszy katalog akumulatorów ACSL i ACS](#)



[Pobierz katalog akumulatorów ACSL i ACS](#)

Hydro Leduc



Hydro Leduc to francuski producent elementów hydrauliki. Od dziesiątków lat oferuje i udoskonala pompy hydrauliczne, hydroakumulatory, silniki i układy mikrohydrauliczne. Hydro Leduc jest właścicielem wielu patentów. Jest także dostawcą wyrafinowanych rozwiązań do wymagających zastosowań jak przemysł lotniczy, poszukiwania ropy i złóż surowców, wojsko i przemysł ciężki.

Hydro Leduc posiada certyfikat ISO 9001 v2000, a nowoczesna technika firmy, produkcja oraz stanowiska testowe są regularnie unowocześniane by wciąż przewyższać wymagania kontroli kosztów produkcji przy zapewnieniu optymalnej jakości. Firma ściśle współpracuje ze swymi klientami, by dostarczyć produkty i usługi spełniające i przewyższające oczekiwania. [Hektos](#) współpracuje z Hydro Leduc od początku swego istnienia.