

Link do produktu: <https://www.hektos.eu/hamulec-lb288c21c5-p-5833.html>

Hamulec LB/288C-21C/5 do silników serii MP, MR i MS

Cena brutto	1 827,00 zł
Cena netto	1 485,37 zł
Dostępność	W transporcie
Numer katalogowy	LB/288C-21C/5
Marka	M+S Hydraulic

Opis produktu

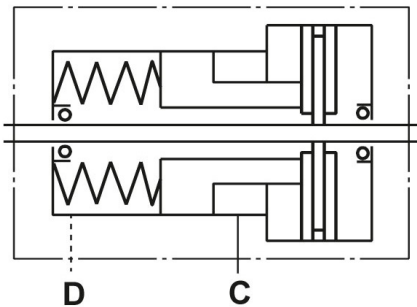
Hamulec LB/288C-21C/5 do silników serii MP, MR i MS

Opis

Hamulec pasuje do najpopularniejszych silników orbitalnych z serii MP, MR i MS (silniki z średnicą montażową $\varnothing 82,5$ mm i rozstawem śrub montażowych w silniku $\varnothing 106,4$ mm) i na wał cylindryczny $\varnothing 25$ mm z wpustem

Kołnierz wyjściowy: średnica montażowa $\varnothing 82,5$ mm, montowany na 4 śruby o rozstawie $\varnothing 106$ mm; wał wyjściowy: cylindryczny $\varnothing 25$ mm z wpustem

Pasuje do silników z serii: MP...C, MP...CD, MR...C, MR...CD, MSA...CA, MSF...CA, BMP...2ADBN, BMR...2ADBN, BMS...E2ADB, BMS...E6ADB



Dane techniczne

Moment statyczny min.	-	200 ~ 220 [Nm]
Ciśnienie zwalniające hamulec min.	-	12 ~ 13 [bar]
Ciśnienie zwalniające hamulec maks.	-	300 [bar]
Masa	-	9 [kg]

Pobierz katalog

[Łącze do pliku pdf z wymiarami i danymi technicznymi serii](#)

Zapytaj inżyniera

+48 22 203 5079

Odpowiedzialność za produkt

Marka: **M+S Hydraulic**

Podmiot odpowiedzialny: Hektos

[Zapoznaj się z regulaminem](#)

Katalog PDF



[Pobierz katalogi](#)