

Link do produktu: <https://www.hektos.eu/flansza-do-pomp-zebatych-karo-40-12-bspp-p-1661.html>

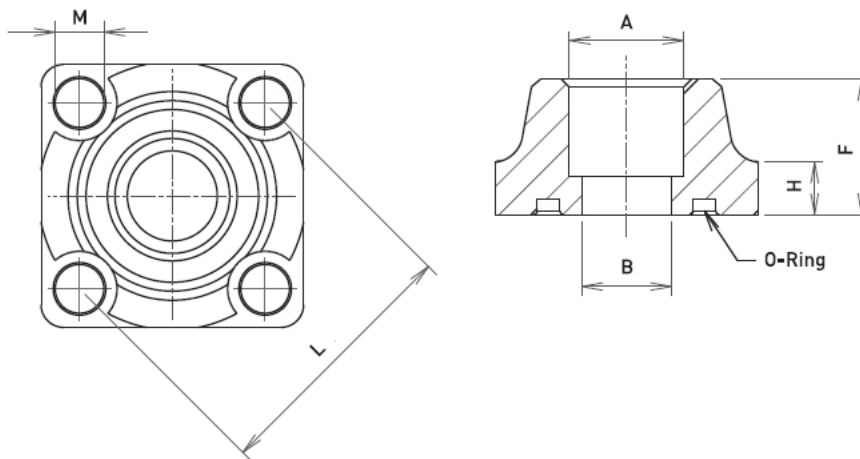
Flansza do pomp zębatych, karo, $\phi 40$, 1/2" BSPP

Cena brutto	49,00 zł
Cena netto	39,84 zł
Dostępność	Dostępny
Marka	Rolltorq

Opis produktu

Flansza prosta do pomp zębatych:
 - typ: europejski (karo),
 - rozstaw śrub: $\phi 40$,
 - śruby: 4xM8,
 - gwint wewnętrzny: 1/2 BSPP

Sprawdź wymiary



Wymiary

A	B	F	H	L	Liczba otworów	Śruby metryczne (M)
1/2" BSPP	17	18	7	40	4	M8x20