

Link do produktu: <https://www.hektos.eu/flansza-afs-403-g-sae-6000-psi-p-280.html>

Flansza AFS 403 G SAE 6000 PSI



Cena brutto	119,00 zł
Cena netto	96,75 zł
Dostępność	Dostępny
Numer katalogowy	AFS403G
Marka	Rolltorq

Opis produktu

Flansza SAE 1" 6000 PSI z gwintem BSP, oringiem

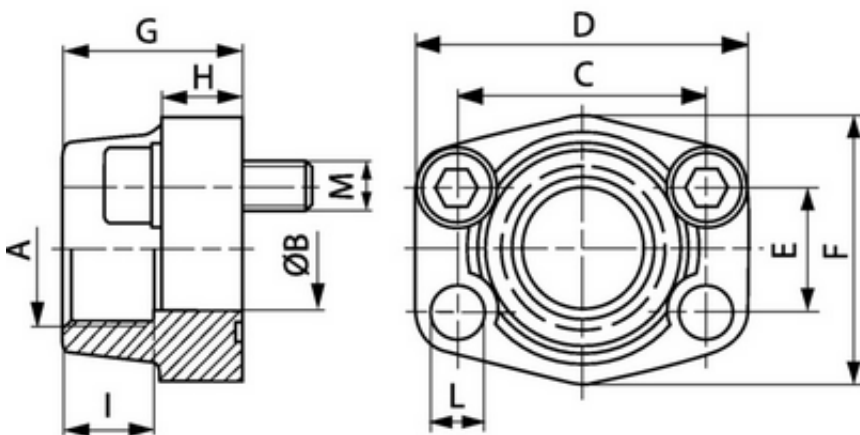
Oddzielnie oferujemy zestawy śrub - prosimy o podanie wielkości śrub lub pełnego kodu silnika przy zamówieniu lub o kontakt z nami:

+48 22 203 5079

shop@hektos.eu

Tabela wymiarów flansz wysokociśnieniowych AFS G 6000 PSI

Typ konstrukcji:	kołnierz wkręcany SAE
Kształt:	prosty
Norma:	SAE J 518 C ISO 6162
Zamocowanie:	otwór pod śrubę
Szereg ciśnieniowy:	6000 PSI
Materiał:	S355J2G3
Ochrona powierzchni:	olejowana



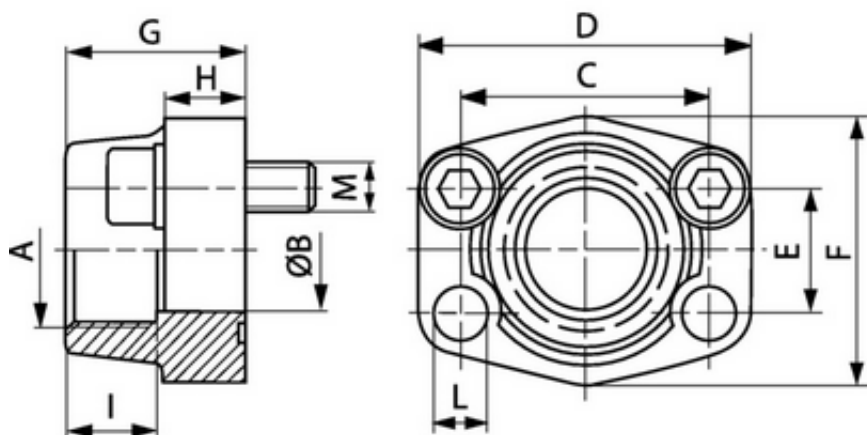
Oznaczenie	Rozmiar wg typoszeregu	A	ØB	C	D	E	F	G	H	L
e										

AFS 401 G1/2	1/2"	G1/2"-14	13	40,5	54	18,2	46	36	16	9
AFS 401 G3/8	1/2"	G3/8"-19	13	40,5	54	18,2	46	36	16	9
AFS 402 G1/2	3/4"	G1/2"-14	13	50,8	71	23,8	55	35	21	11
AFS 402 G3/4	3/4"	G3/4"-14	19	50,8	71	23,8	55	35	21	11
AFS 403 G3/4	1"	G3/4"-14	19	57,2	81	27,8	65	42	25	13
AFS 403 G1	1"	G1"-11	25	57,2	81	27,8	65	42	25	13
AFS 404 G1	1"1/4	G1"-11	25	66,7	95	31,8	78	45	27	-
AFS 404 G11/4	1"1/4	G1"1/4-11	32	66,7	95	31,8	78	45	27	-
AFS 405 G11/4	1"1/2	G1"1/4-11	32	79,4	112	36,5	94	50	30	17
AFS 405 G11/2	1"1/2	G1"1/2-11	38	79,4	112	36,5	94	50	30	17
AFS 406 G11/2	2"	G1"1/2-11	38	96,8	134	44,5	114	65	37	21
AFS 406 G2	2"	G2"-11	51	96,8	134	44,5	114	65	37	21

Sprawdź wymiary

Tabela wymiarów flansz wysokociśnieniowych AFS G 6000 PSI

Typ konstrukcji:	kołnierz wkręcany SAE
Kształt:	prosty
Norma:	SAE J 518 C ISO 6162
Zamocowanie:	otwór pod śrubę
Szereg ciśnieniowy:	6000 PSI
Materiał:	S355J2G3
Ochrona powierzchni:	olejowana



Oznaczenie	Rozmiar wg typoszeregu	A	ØB	C	D	E	F	G	H	L
AFS 401 G1/2	1/2"	G1/2"-14	13	40,5	54	18,2	46	36	16	9
AFS 401 G3/8	1/2"	G3/8"-19	13	40,5	54	18,2	46	36	16	9
AFS 402 G1/2	3/4"	G1/2"-14	13	50,8	71	23,8	55	35	21	11
AFS 402 G3/4	3/4"	G3/4"-14	19	50,8	71	23,8	55	35	21	11
AFS 403 G3/4	1"	G3/4"-14	19	57,2	81	27,8	65	42	25	13
AFS 403 G1	1"	G1"-11	25	57,2	81	27,8	65	42	25	13
AFS 404 G1	1"1/4	G1"-11	25	66,7	95	31,8	78	45	27	-
AFS 404 G11/4	1"1/4	G1"1/4-11	32	66,7	95	31,8	78	45	27	-
AFS 405 G11/4	1"1/2	G1"1/4-11	32	79,4	112	36,5	94	50	30	17
AFS 405 G11/2	1"1/2	G1"1/2-11	38	79,4	112	36,5	94	50	30	17
AFS 406 G11/2	2"	G1"1/2-11	38	96,8	134	44,5	114	65	37	21
AFS 406 G2	2"	G2"-11	51	96,8	134	44,5	114	65	37	21