

Link do produktu: <https://www.hektos.eu/flansza-afs-112-s-sae-3000-psi-do-wspawania-p-1624.html>

Flansza AFS 112 S SAE 3000 PSI (do wspawania)

Cena brutto	374,00 zł
Cena netto	304,07 zł
Dostępność	W transporcie
Numer katalogowy	AFS112S
Marka	Rolltorq

Opis produktu

Flansza SAE 3" SAE 3000 PSI do wspawania, oringiem

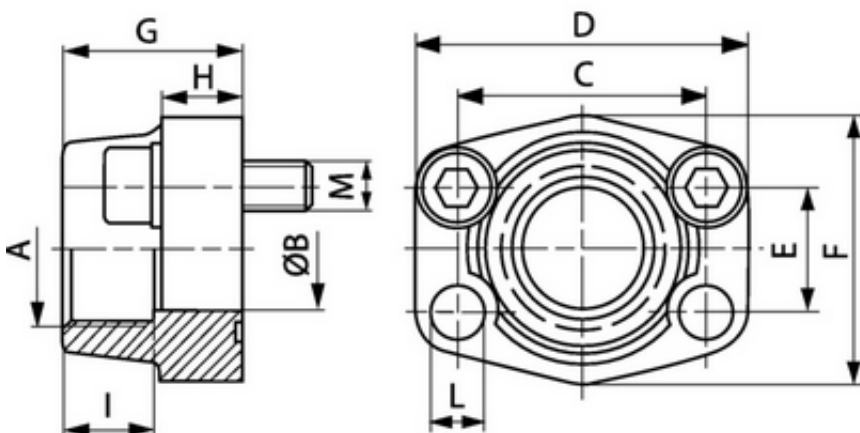
Oddzielnie oferujemy zestawy śrub - prosimy o podanie wielkości śrub lub pełnego kodu pompy przy zamówieniu lub o kontakt z nami:

+48 22 203 5079

shop@hektos.eu

Tabela wymiarów flanz wysokociśnieniowych AFS S 3000 PSI

Typ konstrukcji:	kołnierz do wspawania SAE
Kształt:	prosty
Norma:	SAE J 518 C ISO 6162
Zamocowanie:	otwór pod śrubę
Szereg ciśnieniowy:	3000 PSI
Materiał:	S355J2G3
Ochrona powierzchni:	olejowana



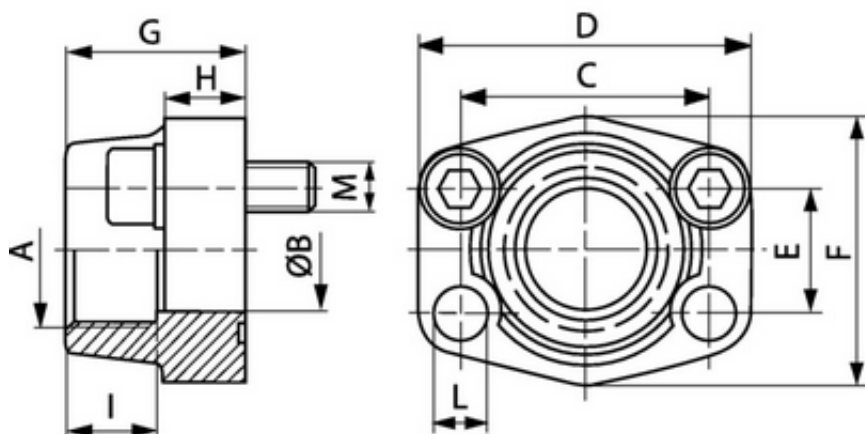
Oznaczenie	Rozmiar wg typoszeregu	ØA	ØB	C	D	E	F	G	H
	u								

AFS 110 S	2"1/2	76,6	63	88,9	114	50,8	105	50	25
AFS 112 S	3"	90,5	73	106,4	134	61,9	124	50	27
AFS 114 S	3"1/2	103	89	120,7	152	69,9	136	48	27

Sprawdź wymiary

Tabela wymiarów flansz wysokociśnieniowych AFS S 3000 PSI

Typ konstrukcji:	kołnierz do spawania SAE
Kształt:	prosty
Norma:	SAE J 518 C ISO 6162
Zamocowanie:	otwór pod śrubę
Szereg ciśnieniowy:	3000 PSI
Materiał:	S355J2G3
Ochrona powierzchni:	olejowana



Oznaczenie	Rozmiar wg typoszeregu	øA	øB	C	D	E	F	G	H
AFS 110 S	2"1/2	76,6	63	88,9	114	50,8	105	50	25
AFS 112 S	3"	90,5	73	106,4	134	61,9	124	50	27
AFS 114 S	3"1/2	103	89	120,7	152	69,9	136	48	27