

Link do produktu: <https://www.hektos.eu/flansza-afs-100-g-sae-3000-psi-p-1625.html>

## Flansza AFS 100 G SAE 3000 PSI

Cena brutto	<b>86,00 zł</b>
Cena netto	<b>69,92 zł</b>
Dostępność	<b>Dostępny</b>
Numer katalogowy	<b>AFS100G</b>
Marka	<b>Rolltorq</b>

### Opis produktu

Flansza SAE 3/4" SAE 3000 PSI z gwintem BSP, oringiem

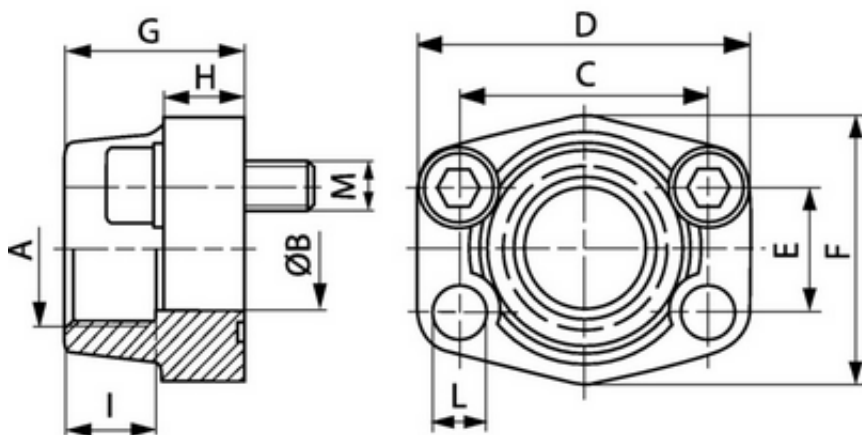
Oddzielnie oferujemy zestawy śrub - prosimy o podanie wielkości śrub lub pełnego kodu pompy przy zamówieniu lub o kontakt z nami:

+48 22 203 5079

[shop@hektos.eu](mailto:shop@hektos.eu)

### Tabela wymiarów flanz wysokociśnieniowych AFS G 3000 PSI

Typ konstrukcji:	kołnierz wkręcany SAE
Kształt:	prosty
Norma:	SAE J 518 C ISO 6162
Zamocowanie:	otwór pod śrubę
Szereg ciśnieniowy:	3000 PSI
Materiał:	S355J2G3
Ochrona powierzchni:	olejowana



Oznaczenie	Rozmiar wg typoszeregu	A	ØB	C	D	E	F	G	H
	u								

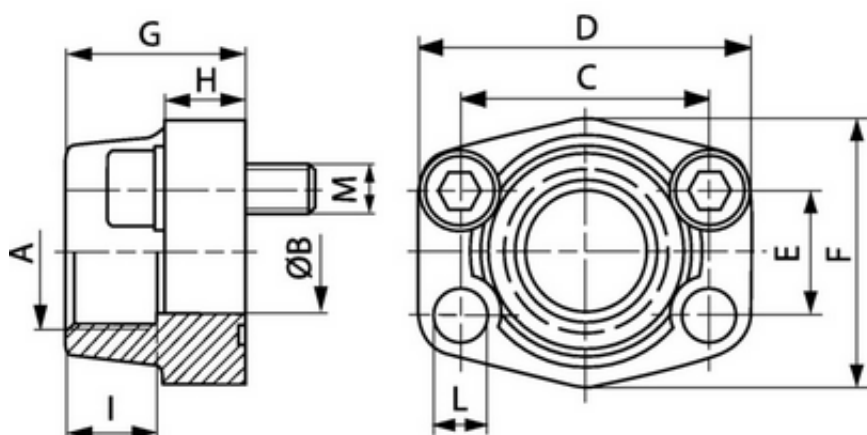
AFS 80 G3/8	1/2"	G3/8"-19	13	38,1	54	17,5	46	36	16
AFS 80 G1/2	1/2"	G1/2"-14	13	38,1	54	17,5	46	36	16
AFS 100 G1/2	3/4"	G1/2"-14	13	47,6	65	22,2	50	36	18
<b>AFS 100 G3/4</b>	<b>3/4"</b>	<b>G3/4"-14</b>	<b>19</b>	<b>47,6</b>	<b>65</b>	<b>22,2</b>	<b>50</b>	<b>36</b>	<b>18</b>
AFS 102 G1/2	1"	G1/2"-14	13	52,4	70	26,2	55	38	18
AFS 102 G3/4	1"	G3/4"-14	19	52,4	70	26,2	55	35	21
AFS 102 G1	1"	G1"-11	25	52,4	70	26,2	55	38	18
AFS 104 G3/4	1"1/4	G3/4"-14	19	58,7	79	30,2	68	41	21
AFS 104 G1 M10	1"1/4	G1"-11	25	58,7	81	30,2	65	42	25
AFS 104 G1 M12	1"1/4	G1"1-11	25	58,7	81	30,2	65	42	25
AFS 104 G114 M10	1"1/4	G1"1/4-11	32	58,7	79	30,2	68	41	21
AFS 104 G114 M12	1"1/4	G1"1/4-11	32	58,7	79	30,2	68	41	21
AFS 106 G3/4	1"1/2	G3/4"-14	19	69,9	93	35,7	78	45	25
AFS 106 G1	1"1/2	G1"-11	25	69,9	93	35,7	78	45	25
AFS 106 G11/4	1"1/2	G1"1/4-11	32	69,9	95	35,7	78	45	27
AFS 106 G11/2	1"1/2	G1"1/2-11	38	69,9	93	35,7	78	45	25
AFS 108 G1	2"	G1"-11	25	77,8	102	42,9	90	45	25
AFS 108 G11/4	2"	G1"1/4-11	32	77,8	102	42,9	90	45	25
AFS 108 G11/2	2"	G1"1/2-11	38	77,8	102	42,9	90	45	25
AFS 108 G2	2"	G2"-11	51	77,8	102	42,9	90	45	25
AFS 110 G11/2	2"1/2	G1"1/2-11	38	88,9	114	50,8	105	50	25
AFS 110 G2	2"1/2	G2"-11	51	88,9	114	50,8	105	50	25
AFS 110 G21/2	2"1/2	G2"1/2-11	63	88,9	114	50,8	105	50	25
AFS 112 G21/2	3"	G2"1/2-11	63	106,4	134	61,9	124	50	27
AFS 112 G3	3"	G3"-11	73	106,4	134	61,9	124	50	27
AFS 114 G3	3"1/2	G3"-11	73	120,7	152	69,9	136	48	27
AFS 114 G31/2	3"1/2	G3"1/2-11	89	120,7	152	69,9	136	48	27

AFS 116 G31/2	4"	G3"1/2-11	89	130,2	162	77,8	146	48	27
AFS 116 G4	4"	G4"-11	99	130,2	162	77,8	146	48	27

## Sprawdź wymiary

### Tabela wymiarów flansz wysokociśnieniowych AFS G 3000 PSI

Typ konstrukcji:	kołnierz wkręcany SAE
Kształt:	prosty
Norma:	SAE J 518 C ISO 6162
Zamocowanie:	otwór pod śrubę
Szereg ciśnieniowy:	3000 PSI
Materiał:	S355J2G3
Ochrona powierzchni:	olejowana



Oznaczenie	Rozmiar wg typoszeregu	A	ØB	C	D	E	F	G	H
AFS 80 G3/8	1/2"	G3/8"-19	13	38,1	54	17,5	46	36	16
AFS 80 G1/2	1/2"	G1/2"-14	13	38,1	54	17,5	46	36	16
AFS 100 G1/2	3/4"	G1/2"-14	13	47,6	65	22,2	50	36	18
<b>AFS 100 G3/4</b>	<b>3/4"</b>	<b>G3/4"-14</b>	<b>19</b>	<b>47,6</b>	<b>65</b>	<b>22,2</b>	<b>50</b>	<b>36</b>	<b>18</b>
AFS 102 G1/2	1"	G1/2"-14	13	52,4	70	26,2	55	38	18
AFS 102 G3/4	1"	G3/4"-14	19	52,4	70	26,2	55	35	21
AFS 102 G1	1"	G1"-11	25	52,4	70	26,2	55	38	18

AFS 104 G3/4	1"1/4	G3/4"-14	19	58,7	79	30,2	68	41	21
AFS 104 G1 M10	1"1/4	G1"-11	25	58,7	81	30,2	65	42	25
AFS 104 G1 M12	1"1/4	G1"1-11	25	58,7	81	30,2	65	42	25
AFS 104 G114 M10	1"1/4	G1"1/4-11	32	58,7	79	30,2	68	41	21
AFS 104 G114 M12	1"1/4	G1"1/4-11	32	58,7	79	30,2	68	41	21
AFS 106 G3/4	1"1/2	G3/4"-14	19	69,9	93	35,7	78	45	25
AFS 106 G1	1"1/2	G1"-11	25	69,9	93	35,7	78	45	25
AFS 106 G11/4	1"1/2	G1"1/4-11	32	69,9	95	35,7	78	45	27
AFS 106 G11/2	1"1/2	G1"1/2-11	38	69,9	93	35,7	78	45	25
AFS 108 G1	2"	G1"-11	25	77,8	102	42,9	90	45	25
AFS 108 G11/4	2"	G1"1/4-11	32	77,8	102	42,9	90	45	25
AFS 108 G11/2	2"	G1"1/2-11	38	77,8	102	42,9	90	45	25
AFS 108 G2	2"	G2"-11	51	77,8	102	42,9	90	45	25
AFS 110 G11/2	2"1/2	G1"1/2-11	38	88,9	114	50,8	105	50	25
AFS 110 G2	2"1/2	G2"-11	51	88,9	114	50,8	105	50	25
AFS 110 G21/2	2"1/2	G2"1/2-11	63	88,9	114	50,8	105	50	25
AFS 112 G21/2	3"	G2"1/2-11	63	106,4	134	61,9	124	50	27
AFS 112 G3	3"	G3"-11	73	106,4	134	61,9	124	50	27
AFS 114 G3	3"1/2	G3"-11	73	120,7	152	69,9	136	48	27
AFS 114 G31/2	3"1/2	G3"1/2-11	89	120,7	152	69,9	136	48	27
AFS 116 G31/2	4"	G3"1/2-11	89	130,2	162	77,8	146	48	27
AFS 116 G4	4"	G4"-11	99	130,2	162	77,8	146	48	27