

Link do produktu: <https://www.hektos.eu/flansza-90-do-pomp-zebatych-kwadrat-55-1-bspp-p-1659.html>

## Flansza 90° do pomp zębatych, kwadrat, $\phi 55$ , 1" BSPP

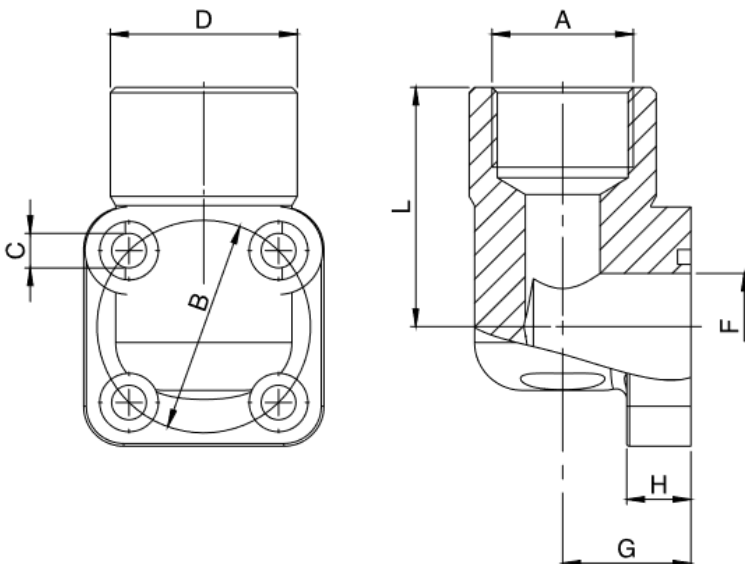
Cena brutto	<b>169,00 zł</b>
Cena netto	<b>137,40 zł</b>
Dostępność	<b>W transporcie</b>
Numer katalogowy	<b>F0003500</b>
Marka	<b>B&amp;C</b>

### Opis produktu

Flansza kolankowa do pomp zębatych:

- typ: niemiecki (kwadrat),
- rozstaw śrub:  $\phi 55$ ,
- śruby: 4xM8,
- gwint wewnętrzny: 1" BSPP,
- maksymalne ciśnienie: 300 bar

### Sprawdź wymiary



### Wymiary

A	B	C	D	F	G	H	L	Liczba otworów	Śruby metryczne
1" BSPP	55	8,5	46	25	35	13	54	4	M8x25 -

B&amp;C



**B&C** - włoski producent pomp łopatkowych mieści się w Modenie. Znajduje się tam dział administracji, zarządzania, zakupów, sprzedaży, planowania produkcji, dział badawczo-rozwojowy, magazyny, pakowanie i wysyłka. Bezpośrednia produkcja zlokalizowana jest w fabrykach we Florencji i Reggio Emilia. System jakości ISO 9001 utrzymywany jest we wszystkich trzech lokalizacjach. Pompy i wkłady do pomp B&C są zamienne z odpowiednikami wielu innych producentów. Każdy egzemplarz produktu sprawdzany jest na stanowiskach testowych zgodnie z odpowiednią procedurą systemu certyfikacji i kontroli jakości ISO 9001 w B&C. Hektos współpracuje z B&C od 2008 r.