

Link do produktu: <https://www.hektos.eu/flansza-90-do-pomp-zebatych-kwadrat-35-12-bspp-p-1657.html>

Flansza 90° do pomp zębatych, kwadrat, $\phi 35$, 1/2" BSPP

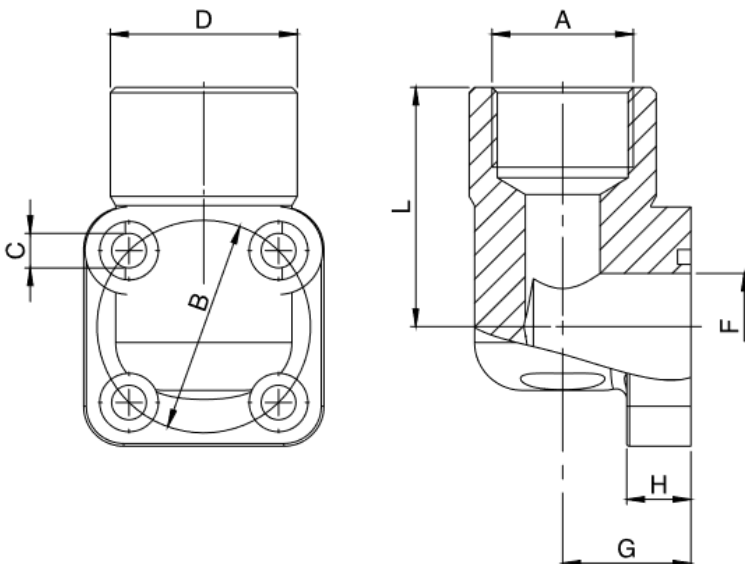
Cena brutto	73,00 zł
Cena netto	59,35 zł
Dostępność	Dostępny
Numer katalogowy	F0003100
Marka	B&C

Opis produktu

Flansza kolankowa do pomp zębatych:

- typ: niemiecki (kwadrat),
- rozstaw śrub: $\phi 35$,
- śruby: 4xM6,
- gwint wewnętrzny: 1/2" BSPP,
- maksymalne ciśnienie: 300 bar

Sprawdź wymiary



Wymiary

A	B	C	D	F	G	H	L	Liczba otworów	Śruby metryczne
1/2" BSPP	35	6,5	32	13,5	18	11	40	4	M6x20 -

B&C



B&C - włoski producent pomp łopatkowych mieści się w Modenie. Znajduje się tam dział administracji, zarządzania, zakupów, sprzedaży, planowania produkcji, dział badawczo-rozwojowy, magazyny, pakowanie i wysyłka. Bezpośrednia produkcja zlokalizowana jest w fabrykach we Florencji i Reggio Emilia. System jakości ISO 9001 utrzymywany jest we wszystkich trzech lokalizacjach. Pompy i wkłady do pomp B&C są zamienne z odpowiednikami wielu innych producentów. Każdy egzemplarz produktu sprawdzany jest na stanowiskach testowych zgodnie z odpowiednią procedurą systemu certyfikacji i kontroli jakości ISO 9001 w B&C. Hektos współpracuje z B&C od 2008 r.