

Link do produktu: <https://www.hektos.eu/flansza-90-do-pomp-zebatych-karo-51-1-bspp-p-1655.html>

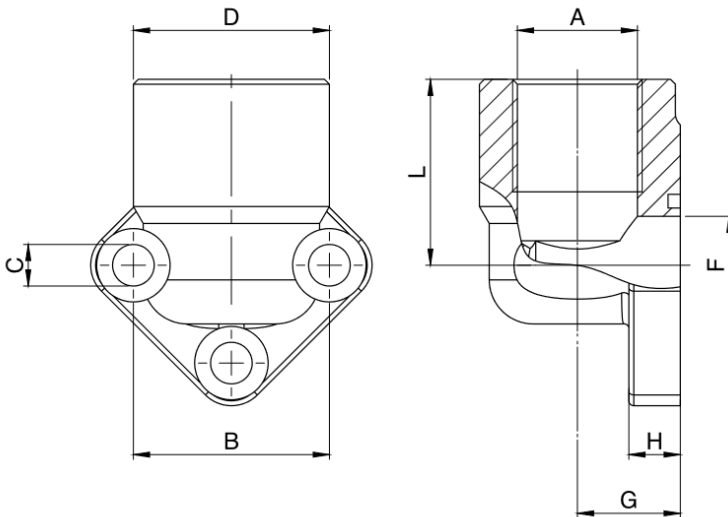
## Flansza 90° do pomp zębatych, karo, $\phi 51$ , 1" BSPP

Cena brutto	<b>101,00 zł</b>
Cena netto	<b>82,11 zł</b>
Dostępność	<b>Dostępny</b>
Numer katalogowy	<b>F0001700</b>
Marka	<b>B&amp;C</b>

### Opis produktu

Flansza kolankowa do pomp zębatych:  
 - typ: europejski (karo),  
 - rozstaw śrub:  $\phi 51$ ,  
 - śruby: 3xM10,  
 - gwint wewnętrzny: 1" BSPP,  
 - maksymalne ciśnienie: 300 bar

### Sprawdź wymiary



### Wymiary

A	B	C	D	F	G	H	L	Liczba otworów	Śruby metryczne
1" BSPP	51	10,5	45	25	27	13,5	47	3	M10x30

---

B&C



**B&C** - włoski producent pomp łopatkowych mieści się w Modenie. Znajduje się tam dział administracji, zarządzania, zakupów, sprzedaży, planowania produkcji, dział badawczo-rozwojowy, magazyny, pakowanie i wysyłka. Bezpośrednia produkcja zlokalizowana jest w fabrykach we Florencji i Reggio Emilia. System jakości ISO 9001 utrzymywany jest we wszystkich trzech lokalizacjach. Pompy i wkłady do pomp B&C są zamiennie z odpowiednikami wielu innych producentów. Każdy egzemplarz produktu sprawdzany jest na stanowiskach testowych zgodnie z odpowiednią procedurą systemu certyfikacji i kontroli jakości ISO 9001 w B&C. Hektos współpracuje z B&C od 2008 r.