

Link do produktu: <https://www.hektos.eu/flansza-90-do-pomp-zebatych-karo-30-12-bspp-p-1654.html>

Flansza 90° do pomp zębatych, karo, $\phi 30$, 1/2" BSPP

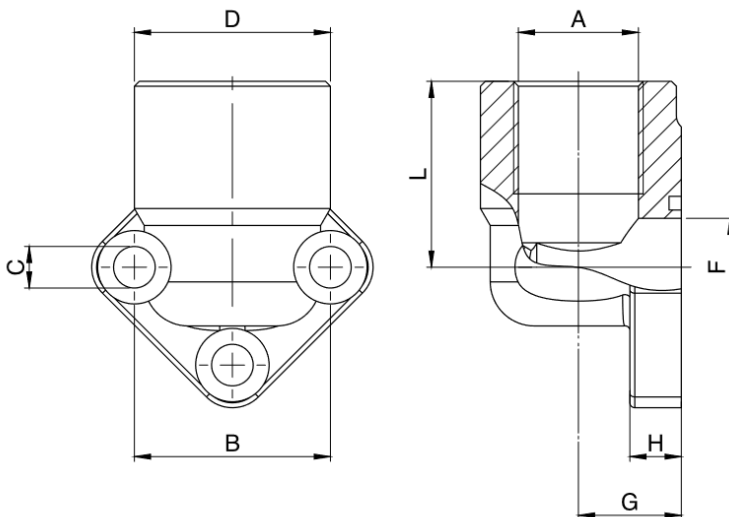
Cena brutto	59,00 zł
Cena netto	47,97 zł
Dostępność	Dostępny
Numer katalogowy	F0001300
Marka	B&C

Opis produktu

Flansza kolankowa do pomp zębatych:

- typ: europejski (karo),
- rozstaw śrub: $\phi 30$,
- śruby: 3xM6 ,
- gwint wewnętrzny: 1/2" BSPP,
- maksymalne ciśnienie: 300 bar

Sprawdź wymiary



Wymiary

A	B	C	D	F	G	H	L	Liczba otworów	Śruby metryczne
1/2" BSPP	30	6,5	30,5	11,5	18	9,5	27	3	M6x20

B&C



B&C - włoski producent pomp łopatkowych mieści się w Modenie. Znajduje się tam dział administracji, zarządzania, zakupów, sprzedaży, planowania produkcji, dział badawczo-rozwojowy, magazyny, pakowanie i wysyłka. Bezpośrednia produkcja zlokalizowana jest w fabrykach we Florencji i Reggio Emilia. System jakości ISO 9001 utrzymywany jest we wszystkich trzech lokalizacjach. Pompy i wkłady do pomp B&C są zamiennie z odpowiednikami wielu innych producentów. Każdy egzemplarz produktu sprawdzany jest na stanowiskach testowych zgodnie z odpowiednią procedurą systemu certyfikacji i kontroli jakości ISO 9001 w B&C. Hektos współpracuje z B&C od 2008 r.