



Cewka zaworu EC 24V DC, C150202OB0

Cena brutto	72,00 zł
Cena netto	58,54 zł
Dostępność	W transporcie
Numer katalogowy	C1500120B
Kod producenta	C150202OB0
Marka	Tecfluid

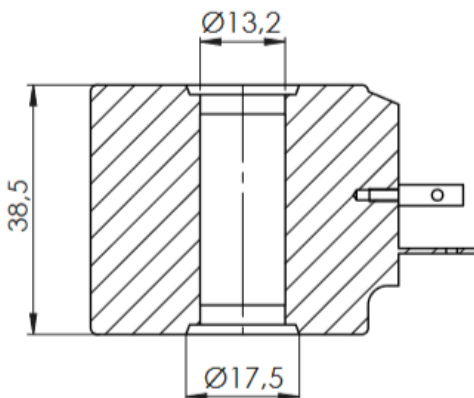
Opis produktu

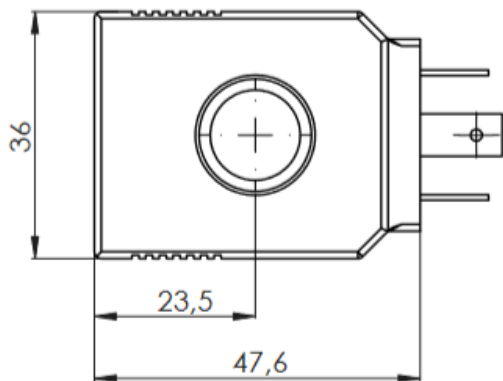
Cewka 24 V DC zaworu nabojewego EC - N-H 13R, C150202OB0

Parametry

Napięcie:	24 V _{DC}
Moc nominalna w 20°C:	22 W
Tolerancja napięcia:	±10%
Współczynnik obciążenia względnego:	100% w temperaturze otoczenia -20°C~40°C
Stopień ochrony:	IP65
Klasa izolacji:	F (T = 155°C)
Typ wtyczki:	pasuje do wtyczek DIN 43650 / ISO 4400

Wymiary





Zapytaj inżyniera

+48 22 203 5079

Odpowiedzialność za produkt

Marka: **Tecfluid**

Podmiot odpowiedzialny: Hektos

[Zapoznaj się z regulaminem](#)

Prawa autorskie: produkt, nazwy handlowe: Tecfluid, Hektos - ® zastrzeżone; tekst, projekt, zdjęcia: Hektos - © zastrzeżone

Katalog PDF



[Pobierz katalogi](#)