

Dane aktualne na dzień: 27-04-2026 10:31

Link do produktu: <https://www.hektos.eu/cewka-4301624-sv16-p-5020.html>



## Cewka zaworu SV16 24V DC na wtyczkę Deutsch, 4301624

Cena brutto	<b>111,00 zł</b>
Cena netto	<b>90,24 zł</b>
Dostępność	<b>Dostępny</b>
Numer katalogowy	<b>4301624</b>
Kod producenta	<b>4301624</b>
Marka	<b>Steed</b>

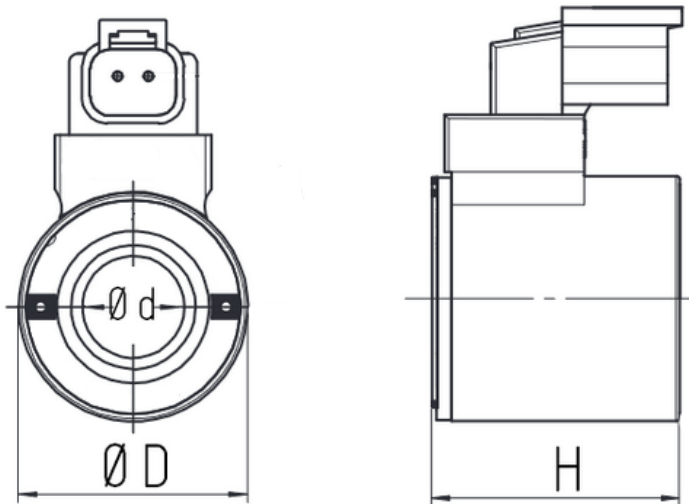
### Opis produktu

### Cewka zaworu SV16 24V DC na wtyczkę Deutsch, 4301624

Napięcie:	24 V <sub>DC</sub>
Rezystancja cewki przy 20°C:	28,8 Ohm ±5%
Prąd rozruchowy cewki:	0,83 A
Moc rozruchowa cewki:	20 W
Stopień ochrony:	IP65
Klasa izolacji:	H (T = 180°C)
Typ wtyczki:	Deutsch DT04-2P

### Wymiary

Ød [mm]	ØD [mm]	H [mm]
16,2	43	51,7



**Zapytaj inżyniera**  
**+48 22 203 5079**

---

## Odpowiedzialność za produkt

Marka: **Steed**

Podmiot odpowiedzialny: Hektos

[Zapoznaj się z regulaminem](#)

Prawa autorskie: produkt, nazwy handlowe: Steed, Hektos - ® zastrzeżone; tekst, projekt, zdjęcia: Hektos - © zastrzeżone