

Dane aktualne na dzień: 06-06-2026 18:05

Link do produktu: <https://www.hektos.eu/cewka-4301624-p-5018.html>



Cewka zaworu SV10 24V DC na wtyczkę Deutsch, 4301624

Cena brutto	111,00 zł
Cena netto	90,24 zł
Dostępność	Dostępny
Numer katalogowy	4301624
Kod producenta	4301624
Marka	Steed

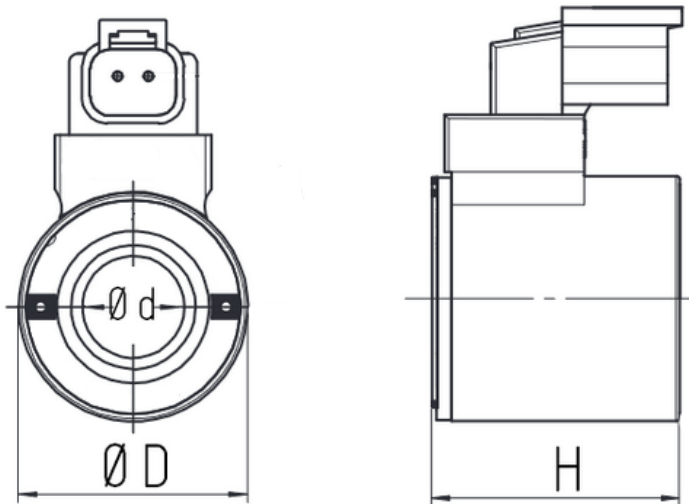
Opis produktu

Cewka zaworu SV10 24V DC na wtyczkę Deutsch, 4301624

Napięcie:	24 V _{DC}
Rezystancja cewki przy 20°C:	28,8 Ohm ±5%
Prąd rozruchowy cewki:	0,83 A
Moc rozruchowa cewki:	20 W
Stopień ochrony:	IP65
Klasa izolacji:	H (T = 180°C)
Typ wtyczki:	Deutsch DT04-2P

Wymiary

Ød [mm]	ØD [mm]	H [mm]
16,2	43	51,7



Zapytaj inżyniera
+48 22 203 5079

Odpowiedzialność za produkt

Marka: **Steed**

Podmiot odpowiedzialny: Hektos

[Zapoznaj się z regulaminem](#)

Prawa autorskie: produkt, nazwy handlowe: Steed, Hektos - ® zastrzeżone; tekst, projekt, zdjęcia: Hektos - © zastrzeżone