

Link do produktu: <https://www.hektos.eu/akumulator-apl075d08g3vnn-p-674.html>

Akumulator hydrauliczny tłokowy APL0.75

Cena brutto	960,00 zł
Cena netto	780,49 zł
Dostępność	W transporcie
Numer katalogowy	APL0.75 D08G3VNN
Marka	Hydro Leduc

Opis produktu

Akumulator hydropneumatyczny APL0.75 D08G3VNN

amortyzacja w TUR, magazynowanie energii ciśnienia cieczy hydraulicznej, tłumienie pulsacji, kompensacja przecieków

Zalety

- Zwiększona trwałość przez zastosowanie tłoka
- Znaczna wytrzymałość przy wysokich współczynnikach objętościowych
- Możliwość nagłego całkowitego opróżnienia akumulatora
- Możliwość instalacji w dowolnej pozycji
- Bardzo niewielkie ubytki gazu w trakcie użytkowania
- [Więcej o akumulatorach hydraulicznych \(o zastosowaniach, typowych usterkach i napełnianiu azotem\) można przeczytać w naszym artykule](#)

Dane techniczne

Pojemność nominalna	-	0,75 [dm ³] [l]
Maksymalne dopuszczalne ciśnienie robocze	-	250 [bar] 25 [MPa]
Współczynnik kompresji p2/p0 (zdolność przechowywania objętości)	-	Bez ograniczeń do osiągnięcia poziomu ciśnienia maksymalnego
Przyłącze po stronie olejowej	-	G3/4"
Przyłącze po stronie gazowej	-	M28x1,5 (śruba)
Gaz	-	wyłącznie azot
Masa	-	7 [kg]

Inne kody producenta

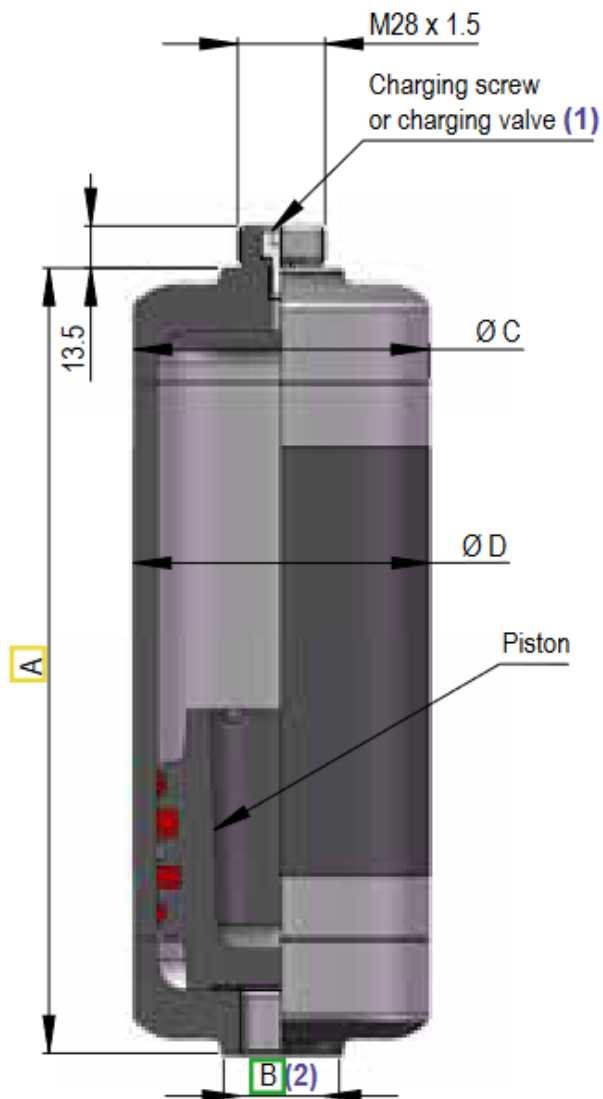
APL0,75 D0811VN

Pobierz katalog

[Łącze do pliku pdf z wymiarami i danymi technicznymi serii](#)

Wymiary

A [mm]	B	ØC [mm]	ØD [mm]
252,1	G 3/4"	94,6	95



[Zapytaj inżyniera](#)
+48 22 203 5079

Odpowiedzialność za produkt

Marka: **Hydro Leduc**

Podmiot odpowiedzialny: Hektos

[Zapoznaj się z regulaminem](#)

Prawa autorskie: produkt, nazwy handlowe: Hydro Leduc, Hektos - ® zastrzeżone; tekst, projekt, zdjęcia: Hektos - © zastrzeżone

Katalog PDF



[Pobierz najnowszy katalog akumulatorów AP i APL](#)



[Pobierz katalog akumulatorów AP i APL](#)

Hydro Leduc



Hydro Leduc to francuski producent elementów hydrauliki. Od dziesiątków lat oferuje i udoskonala pompy hydrauliczne, hydroakumulatory, silniki i układy mikrohydrauliczne. Hydro Leduc jest właścicielem wielu patentów. Jest także dostawcą wyrafinowanych rozwiązań do wymagających zastosowań jak przemysł lotniczy, poszukiwania ropy i złóż surowców, wojsko i przemysł ciężki.

Hydro Leduc posiada certyfikat ISO 9001 v2000, a nowoczesna technika firmy, produkcja oraz stanowiska testowe są regularnie unowocześniane by wciąż przewyższać wymagania kontroli kosztów produkcji przy zapewnieniu optymalnej jakości. Firma ściśle współpracuje ze swymi klientami, by dostarczyć produkty i usługi spełniające i przewyższające oczekiwania. [Hektos](#) współpracuje z Hydro Leduc od początku swego istnienia.