

Link do produktu: <https://www.hektos.eu/akumulator-ap016d05g2vnn-p-4490.html>

## Akumulator hydrauliczny tłokowy AP0.16

Cena brutto	<b>659,00 zł</b>
Cena netto	<b>535,77 zł</b>
Dostępność	<b>Dostępny</b>
Numer katalogowy	<b>AP 0.16 D05G2VNN</b>
Marka	<b>Hydro Leduc</b>

### Opis produktu

### Akumulator hydropneumatyczny AP0.16 D05G2VNN

amortyzacja w TUR, magazynowanie energii ciśnienia cieczy hydraulicznej, tłumienie pulsacji, kompensacja przecieków

#### Zalety

- Zwiększona trwałość przez zastosowanie tłoka
- Znaczna wytrzymałość przy wysokich współczynnikach objętościowych
- Możliwość nagłego całkowitego opróżnienia akumulatora
- Możliwość instalacji w dowolnej pozycji
- Bardzo niewielkie ubytki gazu w trakcie użytkowania
- [Więcej o akumulatorach hydraulicznych \(o zastosowaniach, typowych usterkach i napełnianiu azotem\) można przeczytać w naszym artykule](#)

#### Dane techniczne

Pojemność nominalna	-	0,16 [dm <sup>3</sup> ] [l]
Maksymalne dopuszczalne ciśnienie robocze	-	350 [bar] 35 [MPa]
Współczynnik kompresji p2/p0 (zdolność przechowywania objętości)	-	Bez ograniczeń do osiągnięcia poziomu ciśnienia maksymalnego
Przyłącze po stronie olejowej	-	G1/2"
Przyłącze po stronie gazowej	-	M28x1,5 (śruba)
Gaz	-	wyłącznie azot
Masa	-	2,4 [kg]

#### Inne kody producenta

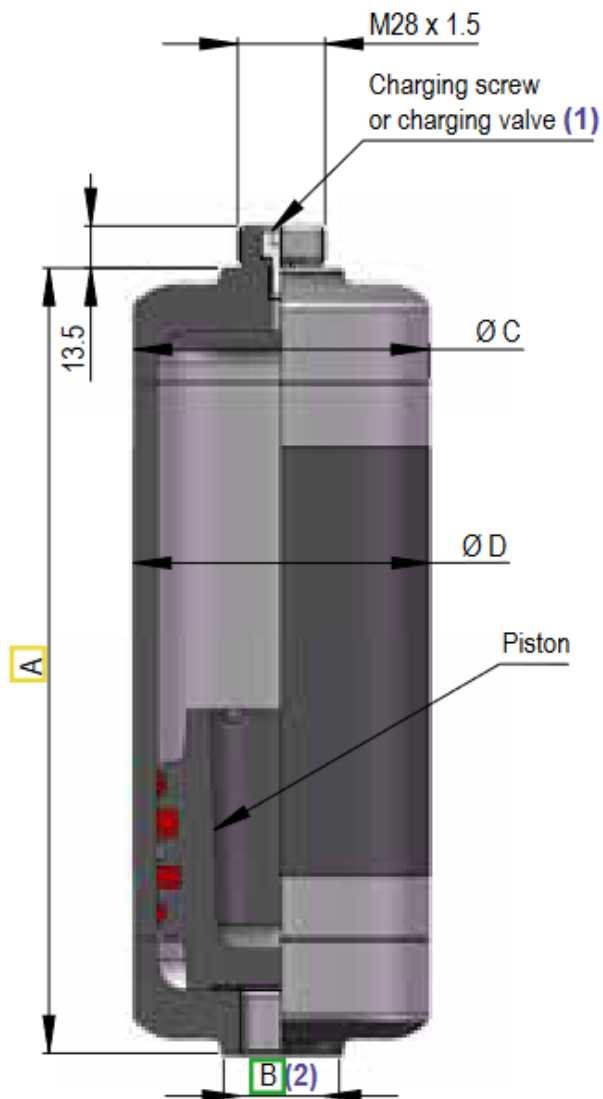
**AP0,16 D0510VN \* AP0.16 D06G2VNN**

#### Pobierz katalog

[Łącze do pliku pdf z wymiarami i danymi technicznymi serii](#)

#### Wymiary

A [mm]	B	ØC [mm]	ØD [mm]
149,5	G 1/2"	63,5	64



[Zapytaj inżyniera](#)  
**+48 22 203 5079**

#### **Odpowiedzialność za produkt**

Marka: **Hydro Leduc**

Podmiot odpowiedzialny: Hektos

[Zapoznaj się z regulaminem](#)

Prawa autorskie: produkt, nazwy handlowe: Hydro Leduc, Hektos - ® zastrzeżone; tekst, projekt, zdjęcia: Hektos - © zastrzeżone

Katalog PDF



[Pobierz najnowszy katalog akumulatorów AP i APL](#)



[Pobierz katalog akumulatorów AP i APL](#)

Hydro Leduc



**Hydro Leduc** to francuski producent elementów hydrauliki. Od dziesiątków lat oferuje i udoskonala pompy hydrauliczne, hydroakumulatory, silniki i układy mikrohydrauliczne. Hydro Leduc jest właścicielem wielu patentów. Jest także dostawcą wyrafinowanych rozwiązań do wymagających zastosowań jak przemysł lotniczy, poszukiwania ropy i złóż surowców, wojsko i przemysł ciężki.

Hydro Leduc posiada certyfikat ISO 9001 v2000, a nowoczesna technika firmy, produkcja oraz stanowiska testowe są regularnie unowocześniane by wciąż przewyższać wymagania kontroli kosztów produkcji przy zapewnieniu optymalnej jakości. Firma ściśle współpracuje ze swymi klientami, by dostarczyć produkty i usługi spełniające i przewyższające oczekiwania. [Hektos](#) współpracuje z Hydro Leduc od początku swego istnienia.