

Adapter ISO na pompę BG20



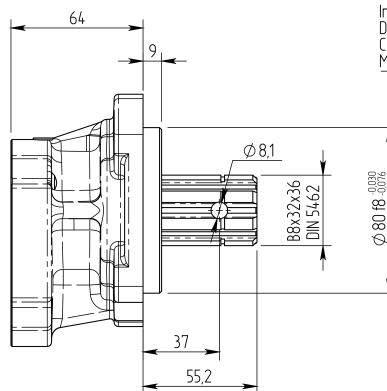
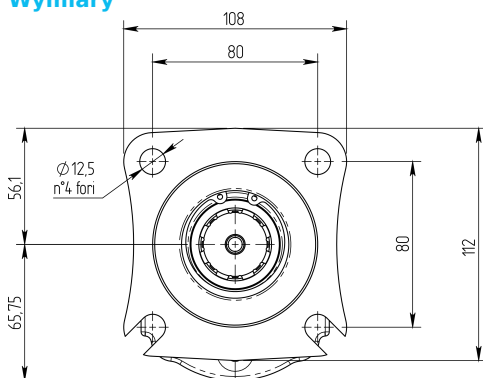
Cena brutto	778,00 zł
Cena netto	632,52 zł
Dostępność	Dostępny
Marka	B&C

Opis produktu

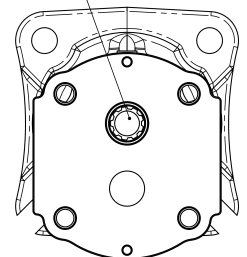
Adapter ISO na pompę BG20

adapter P20K11ZFCG do [pomp grupy 2. BG20](#) włoskiego producenta B&C

Wymiary



Innesto per albero D90
DIN 5482 B17X14 Z9
Coppia max. trasmissibile 110Nm
Max. torque 110Nm



Pobierz katalog

[Łącze do pliku pdf z wymiarami](#)

Zapytaj inżyniera

+48 22 203 5079

Odpowiedzialność za produkt

Marka: **B&C**

Podmiot odpowiedzialny: Hektos

[Zapoznaj się z regulaminem](#)

Prawa autorskie: produkt, nazwy handlowe: B&C, Hektos - © zastrzeżone; tekst, projekt, zdjęcia: Hektos - © zastrzeżone

Katalog PDF



[Pobierz katalog](#)

B&C



B&C - włoski producent pomp łopatkowych mieści się w Modenie. Znajduje się tam dział administracji, zarządzania, zakupów, sprzedaży, planowania produkcji, dział badawczo-rozwojowy, magazyny, pakowanie i wysyłka. Bezpośrednia produkcja zlokalizowana jest w fabrykach we Florencji i Reggio Emilia. System jakości ISO 9001 utrzymywany jest we wszystkich trzech lokalizacjach. Pompy i wkłady do pomp B&C są zamiennie z odpowiednikami wielu innych producentów. Każdy egzemplarz produktu sprawdzany jest na stanowiskach testowych zgodnie z odpowiednią procedurą systemu certyfikacji i kontroli jakości ISO 9001 w B&C. Hektos współpracuje z B&C od 2008 r.