

Link do produktu: <https://www.hektos.eu/0510-525-072-0510525072-0-510-525-072-zamiennik-produkcji-bc-italy-p-2603.html>



0510 525 072 * 0510525072 * 0 510 525 072 zamiennik produkcji B&C Italy

Cena brutto	813,00 zł
Cena netto	660,98 zł
Dostępność	Dostępny
Numer katalogowy	0510 525 072
Kod producenta	0510525072
Marka	B&C

Opis produktu

Zamiennik pompy hydraulicznej 0510 525 072

Wysokiej jakości zamiennik włoskiej produkcji

Tabela wymienności

Parametry hydrauliczne	+++
Flansa i wał	+++
Przyłącza hydrauliczne	+++
Wymiary	++

Kody innych zamienników*

0510 525 072 * 0510525072 * 0 510 525 072 * AZPF-11-011RRR20KB-S0081 * 1PF2G2-41/011RR20MR * 1PF2G241/011RR20MR * 00363049 A * 00363049A * 0510 525 019 * 0510525019 * 0 510 525 019 * AZPF-12-011RRR20MB

Zapytaj inżyniera

+48 22 203 5079

Przed wyborem zamiennika zalecamy weryfikację wymiarów, objętości roboczej i różnic w specyfikacji technicznej pompy.

Odpowiedzialność za produkt

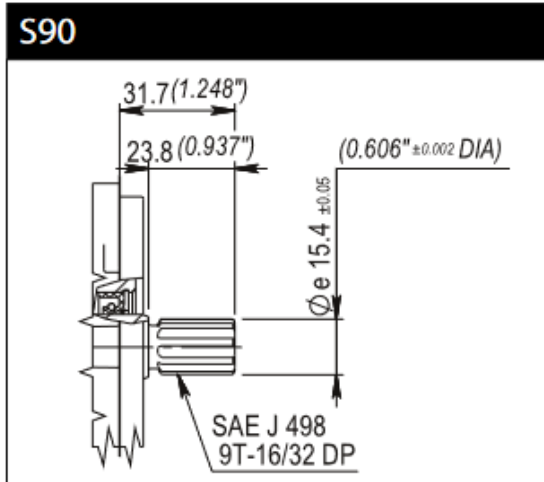
Podmiot odpowiedzialny: Hektos

[Zapoznaj się z regulaminem](#)

*Nazwy, numery, symbole i opisy wszystkich producentów są używane wyłącznie w celach informacyjnych.

Sprawdź wymiary

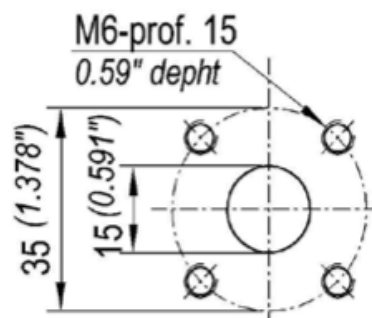
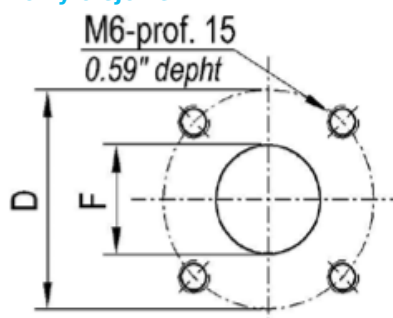
Czop wału



ZĘBATY SAE 9 ZĘBÓW
SAE SPLINED 9 TEETH

Maksymalny moment obrotowy 85 Nm
Max torque 85 Nm

Porty olejowe



TYP NIEMIECKI - GERMAN UNIFICATION			
Wielkość Size	Kod Code	D	F
11-26	TT5	40 (1.58)	20 (0.79)

B&C



B&C - włoski producent pomp łopatkowych mieści się w Modenie. Znajduje się tam dział administracji, zarządzania, zakupów, sprzedaży, planowania produkcji, dział badawczo-rozwojowy, magazyny, pakowanie i wysyłka. Bezpośrednia produkcja zlokalizowana jest w fabrykach we Florencji i Reggio Emilia. System jakości ISO 9001 utrzymywany jest we wszystkich trzech lokalizacjach. Pompy i wkłady do pomp B&C są zamienne z odpowiednikami wielu

innych producentów. Każdy egzemplarz produktu sprawdzany jest na stanowiskach testowych zgodnie z odpowiednią procedurą systemu certyfikacji i kontroli jakości ISO 9001 w B&C. Hektos współpracuje z B&C od 2008 r.