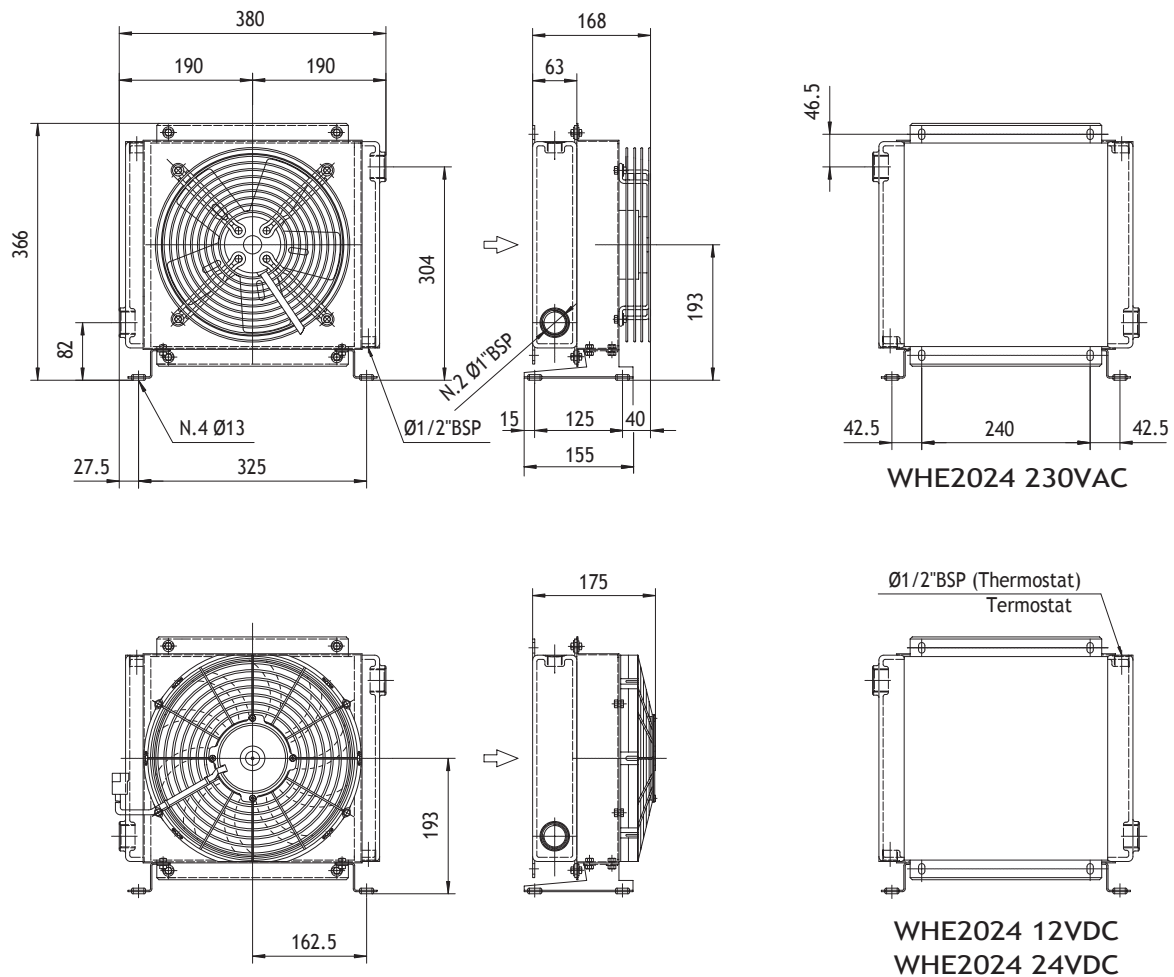




Chłodnice olejowo-powietrzne Air oil coolers WHE2024

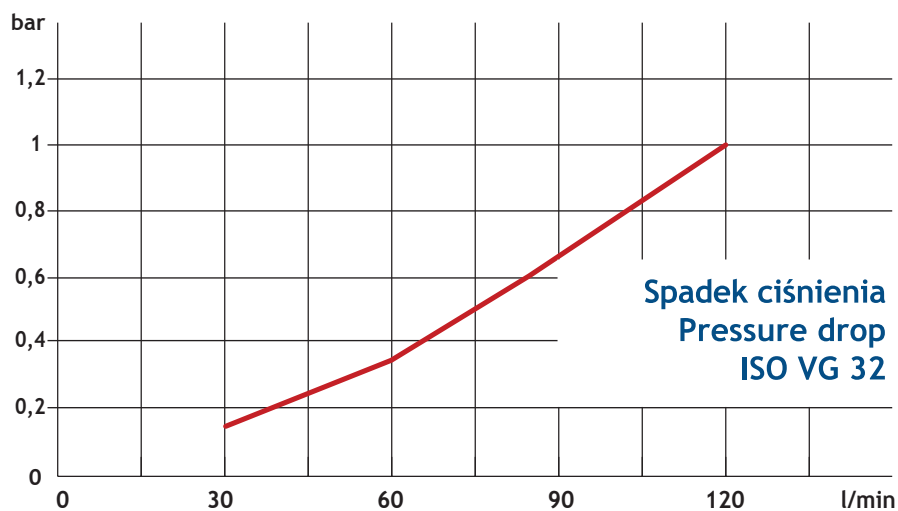
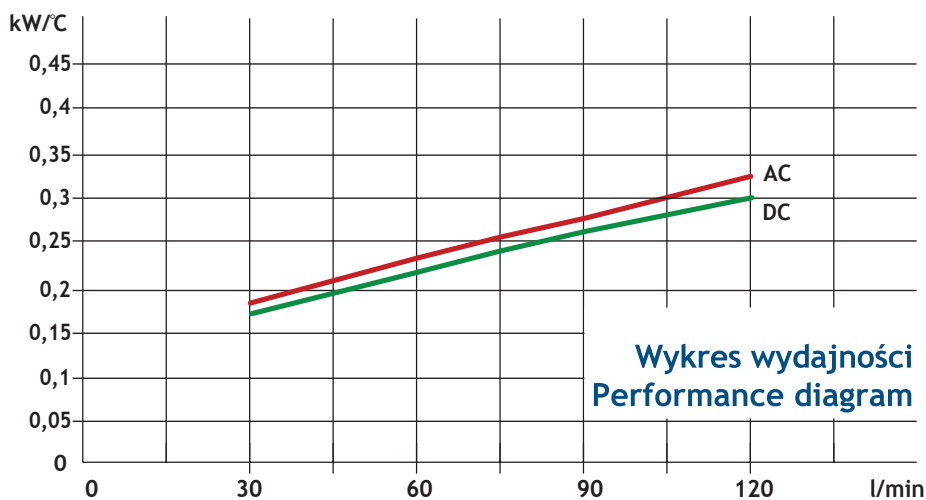
Dane zawarte poniżej mają jedynie charakter informacyjny, a nie kontraktowy i mogą ulec zmianie bez uprzedniej zapowiedzi.
The data below are informational, not contractual, and may change without prior notice.
05-2011

Wymiary Dimensions



Dane techniczne
Technical data

V	Hz	kW	A	obr/min rpm	db (A)	IP	m3/h	kg
220 AC	50	0,11	0,48	2400	75	44	1200	11
12DC	-	0,11	7,2	2200	75	44	1000	10
24DC	-	0,11	3,9	2200	77	44	1000	10



Współczynnik korekcji spadku ciśnienia F

Correction factor F of a pressure drop

cSt	10	20	30	40	60	80	100	200	300
F	0,5	0,7	1	1,2	1,6	1,9	2,1	3,3	4,3